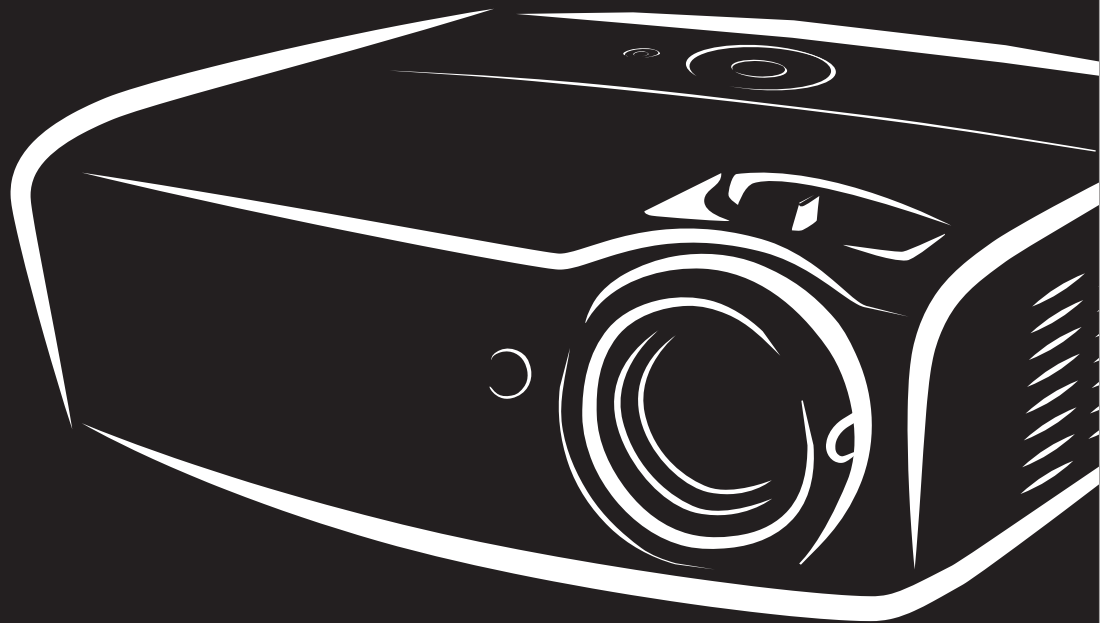


vivitek[®] User Manual
Vivid Color, Vivid Life

DH559ST Series



DLP[®]
TEXAS INSTRUMENTS

Droits d'auteur

Cette publication, y compris les photos, illustrations et logiciels, est protégée par les lois internationales des droits d'auteur, avec tous droits réservés. Ni ce manuel, ni aucun extrait de celui-ci, ne peut être reproduit sans la permission écrite de l'auteur.

© Copyright 2016

Avis de non responsabilité

Les informations contenues dans ce document peuvent être modifiées sans avertissement. Le fabricant ne fait aucune déclaration ou garantie quant au contenu ci-inclus et se dégage de toute responsabilité de garantie ou de commerciabilité ou d'adéquation pour tout usage particulier. Le fabricant se réserve le droit de réviser cette publication et de modifier de temps en temps son contenu sans aucune obligation de la part du fabricant d'en informer quelque personne que ce soit de telles révisions ou changements.

Identification des marques déposées



Kensington est une marque déposée aux U.S.A. d'ACCO Brand Corporation avec des inscriptions émises et applications en attente dans d'autres pays à travers le monde.



HDMI, le logo HDMI et Interface Multimédia Haute Définition sont des marques commerciales ou déposées de HDMI Licensing LLC aux États-Unis et dans d'autres pays.



MHL, le logo MHL et Mobile High-Definition Link sont des marques commerciales ou déposées de MHL, LLC.

Tous les autres noms de produits cités dans ce manuel appartiennent à leurs propriétaires respectifs et sont reconnus comme tels.

Consignes de sécurité importantes



Important :

Nous vous recommandons fortement de lire attentivement cette section avant d'utiliser le projecteur. Ces instructions de sécurité et d'utilisation vous permettront d'utiliser en toute sécurité votre projecteur pendant de nombreuses années. **Conservez ce manuel pour pouvoir le consulter ultérieurement.**

Symboles utilisés

Les symboles d'avertissement sont utilisés sur l'appareil et dans ce manuel pour vous mettre en garde contre les situations dangereuses.

Les styles suivants sont utilisés dans ce manuel pour vous communiquer des informations importantes.

Remarque :

Fournit des informations supplémentaires sur le sujet.



Important :

Offre des informations supplémentaires qui ne doivent pas être ignorées.



Attention :

Vous met en garde contre les situations qui pourraient endommager l'appareil.



Avertissement :

Vous met en garde contre les situations qui pourraient endommager l'appareil, créer un environnement dangereux, ou entraîner des blessures corporelles.

Tout au long de ce manuel, les composants et les éléments dans les menus OSD sont indiqués en gras comme dans cet exemple :

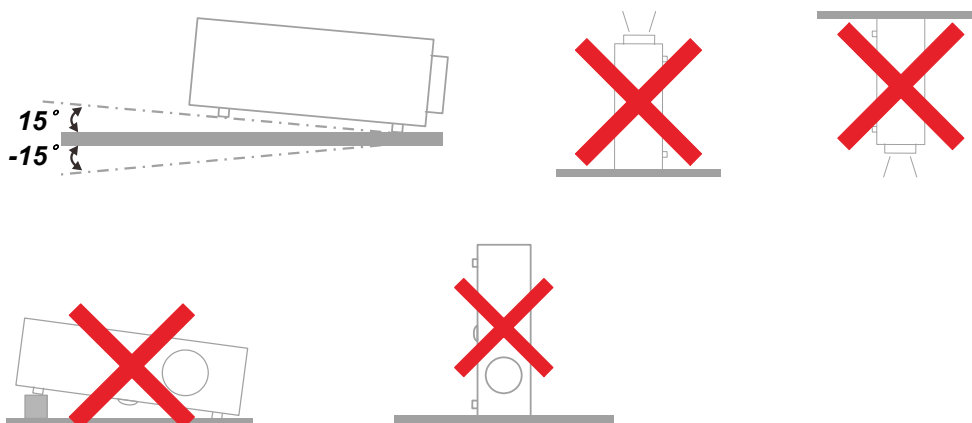
"Appuyez sur le bouton **Menu** sur la télécommande pour ouvrir le menu **Principal**."

Informations de sécurité générales

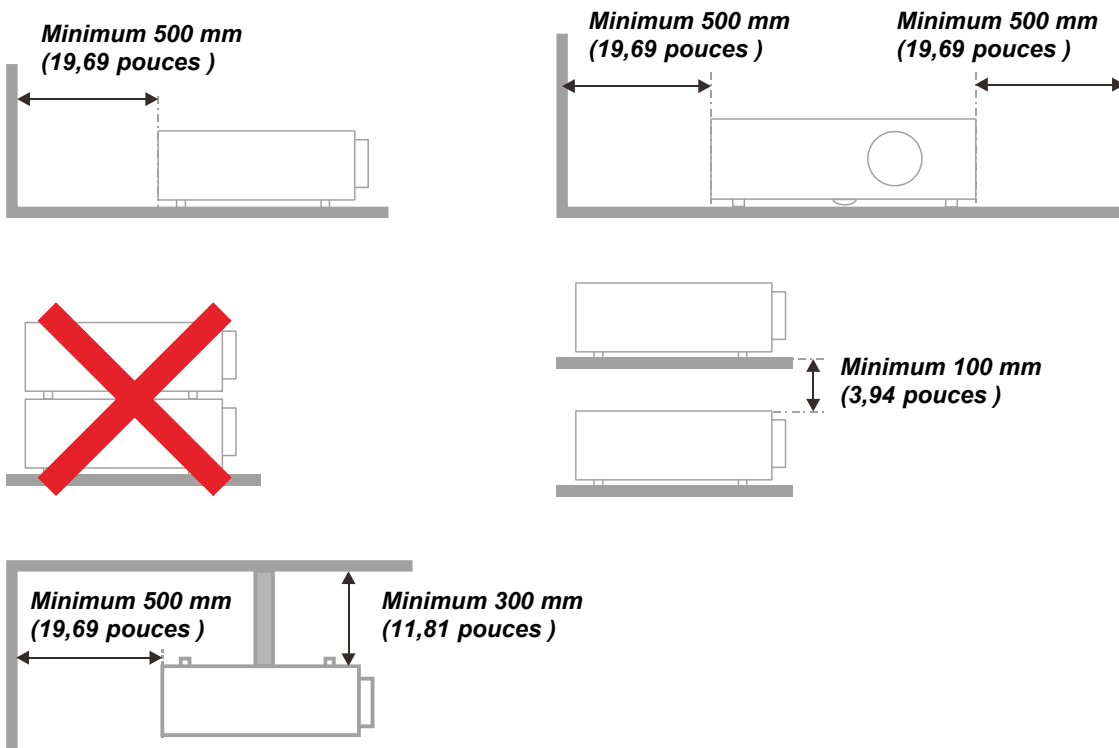
- N'ouvrez pas le boîtier de l'appareil. Hormis la lampe de projection, il n'y a pas de pièces réparables par l'utilisateur dans l'appareil. Pour toute réparation, contactez un personnel qualifié.
- Respectez les avertissements et mises en garde dans ce manuel et sur le boîtier de l'appareil.
- La lampe de projection est extrêmement lumineuse à dessein. Pour éviter de blesser les yeux, ne regardez pas dans l'objectif quand la lampe est allumée.
- Ne placez pas l'appareil sur une surface, un chariot, ou un socle instable.
- Evitez d'utiliser le système à proximité d'un point d'eau, directement en contact avec les rayons du soleil, ou près d'un appareil de chauffage.
- Ne placez pas d'objets lourds tels que des livres ou des sacs sur l'appareil.

Notice d'installation du projecteur

- Placez le projecteur en position horizontale.
L'angle d'inclinaison du projecteur ne doit pas dépasser 15 degrés, le projecteur ne doit pas être installé ailleurs que sur un bureau ou sur le plafond, tout autre emplacement affecterait sérieusement la durée de vie de la lampe et pourrait causer d'autres **dommages imprédictibles**.



- Laissez un espace d'au moins 50 cm autour des orifices d'échappement de ventilation.



- Assurez-vous que les orifices d'admission de ventilation ne recyclent pas l'air chaud de l'échappement de ventilation.
- Lorsque vous utilisez le projecteur dans un espace clos, assurez-vous que la température ambiante dans le boîtier ne dépasse pas la température de fonctionnement lorsque le projecteur est allumé et que les fentes d'entrée et de sortie d'air ne sont pas bloquées.
- Tous les boîtiers ont fait l'objet d'une évaluation thermique certifiée, de façon à garantir le non recyclage de l'air évacué, car cela risquerait d'interrompre le fonctionnement de l'appareil, même si la température du boîtier est comprise dans la gamme des températures de fonctionnement tolérées.

Vérifier l'emplacement de l'installation

- Concernant l'alimentation, utilisez la fiche 3 lame (avec mise à la terre) pour garantir une mise à la terre adéquate et un potentiel de terre égalisé pour tous les équipements qui composent le Système de projection.
- Utilisez le cordon d'alimentation fourni avec le Projecteur. Si un article venait à manquer, il est possible d'utiliser un autre cordon d'alimentation 3 lames agréé (avec mise à la terre) ; il ne faut cependant pas utiliser de cordon d'alimentation 2 lames.
- Vérifiez si la tension est stable, mis à la terre correctement et qu'il n'y a aucune fuite d'électricité.
- Mesurez la consommation d'électricité totale, qui ne doit pas dépasser la capacité de sécurité et évitez les problèmes de sécurité et de court circuit.
- Activez le Mode Altitude lorsque situé dans des zones de haute altitude
- Le projecteur ne peut être installé que debout ou inversé.
- Lors de l'installation du support, assurez-vous que la limite de poids ne soit pas dépassée et qu'il soit fermement fixé.
- Évitez l'installation près du conduit d'air conditionné ou du caisson de basses.
- Évitez l'installation dans des zones de haute température, de refroidissement insuffisant ou avec des poussières lourdes.
- Maintenez votre produit loin des lampes fluorescentes (> 1 mètre) afin d'éviter les dysfonctionnements causés par les interférences IR
- Le connecteur VGA IN est à brancher sur le port VGA IN. Remarquez qu'il faut bien l'insérer, en serrant les vis des deux côtés du connecteur pour garantir la bonne connexion du câble signal et obtenir un effet d'affichage optimal.
- Le connecteur AUDIO IN doit être branché sur le port AUDIO IN et NE PEUT PAS se brancher sur AUDIO OUT ou tout autre port comme le port BNC ou RCA ; vous obtiendrez sinon une sortie muette et risquez même d'ENDOMMAGER le port.
- Installez le projecteur au-dessus de 200 cm pour éviter tous dommages.
- Le cordon d'alimentation et le câble signal doivent être branchés avant de mettre le projecteur en marche. Pendant le démarrage du projecteur et la mise en fonctionnement de ce dernier, NE BRANCHEZ PAS ni ne retirez le câble signal ou le cordon d'alimentation, vous risquez d'endommager le projecteur.

Notes de refroidissement

Sortie de l'air

- Assurez-vous que la sortie d'air soit à plus de 50 cm de tout obstacle afin d'assurer un bon refroidissement.
- Aucun emplacement de sortie d'air ne devrait se trouver en face de la lentille d'un autre projecteur afin d'éviter toutes illusions.
- Gardez la sortie à au moins 100 cm loin des entrées des autres projecteurs
- Le projecteur dégage une grande quantité de chaleur pendant son utilisation. Le ventilateur interne dissipe la chaleur du projecteur lorsqu'il est arrêté. Ce processus peut prendre un certain temps. Lorsque le projecteur entre en MODE VEILLE, appuyez sur le bouton d'alimentation CA pour éteindre le projecteur et débranchez le cordon d'alimentation. NE RETIREZ pas le cordon d'alimentation pendant le processus d'arrêt, vous risquez d'endommager le projecteur. De plus, l'évacuation retardée de la chaleur affecte également la durée de vie du projecteur. Le processus d'arrêt dépend du modèle utilisé. Quelle que soit la situation, assurez-vous de débrancher le cordon d'alimentation qu'une fois le projecteur en statut de VEILLE.

Prise d'air

- Assurez-vous qu'il n'y ait aucun objet bloquant l'entrée d'air à moins de 30 cm.
- Gardez l'entrée loin des autres sources de chaleur
- Évitez les zones très poussiéreuses

Sécurité d'alimentation

- Utilisez uniquement le cordon d'alimentation fourni.
- Ne posez rien sur le cordon d'alimentation. Ne placez pas le cordon d'alimentation dans un endroit de passage.
- Retirez les piles de la télécommande quand vous la rangez ou que vous ne comptez pas l'utiliser pendant une période prolongée.

Remplacer la lampe

Le remplacement de la lampe peut s'avérer dangereux s'il n'est pas effectué correctement. Voir [Remplacer la lampe de projection](#) en page 37 pour des instructions claires et sécurisées pour cette procédure. Avant de remplacer la lampe :

- Débranchez le cordon d'alimentation.
- Laissez la lampe refroidir pendant environ une heure.



Caution:

Dans de rares cas, l'ampoule peut griller pendant son utilisation normale. Cela peut entraîner la projection de poussière ou de morceaux de verre via l'évent d'échappement.

N'inhaliez pas la poussière ou les morceaux de verre. Ne les touchez pas. Vous risqueriez de vous blesser.

Conservez toujours votre visage à l'écart de l'orifice de ventilation afin de ne pas inhaler le gaz et d'éviter les tessons de la lampe.

Nettoyer le projecteur

- Débranchez le cordon d'alimentation avant de nettoyer. Voir [Nettoyer le projecteur](#) en page 41.
- Laissez la lampe refroidir pendant environ une heure.

Avertissements réglementaires

Avant d'installer et d'utiliser le projecteur, lisez les avis réglementaires dans la [Conformité à la réglementation](#) section en page 53.

Instructions de recyclage importantes:



La (les) lampe(s) à l'intérieur de ce produit contiennent du mercure. Ce produit peut contenir d'autres déchets électroniques pouvant être dangereux s'ils ne sont pas correctement éliminés. Recycler ou éliminer conformément aux réglementations locales, de l'état, ou fédérales. Pour plus d'informations, contactez l'Alliance des Industries Electroniques (Electronic Industries Alliance) à WWW.EIAE.ORG. Pour les informations d'élimination spécifique des lampes visitez WWW.LAMPRECYCLE.ORG.

Explications des symboles



ELIMINATION: Ne pas utiliser les services de ramassage des ordures ménagères ou municipales pour éliminer les équipements électriques et électroniques. Les pays de la EU requièrent l'utilisation de services de ramassage de recyclage séparés.

Caractéristiques principales

- *Appareil léger, facile à ranger et à transporter.*
- *Compatible avec tous les standards vidéo principaux, y compris NTSC, PAL et SECAM.*
- *Une luminosité élevée permet de faire des présentations à la lumière du jour ou dans des pièces éclairées.*
- *Prend en charge les résolutions jusqu'à WUXGA à 16,7 millions de couleurs pour offrir des images nettes et claires.*
- *L'installation souple permet de faire des projections avant et arrière.*
- *Les projections de ligne de vision restent carrées, avec la correction de distorsion avancée pour les projections d'angle.*
- *Source d'entrée automatiquement détectée.*

A propos de ce Manuel

Ce manuel est destiné aux utilisateurs finaux et décrit comment installer et utiliser le projecteur DLP. Chaque fois que cela est possible, des informations utiles – comme une illustration et sa description – sont conservées sur une page. Ce format imprimable offre plus de commodité et permet d'économiser du papier, protégeant ainsi l'environnement. Nous vous suggérons de n'imprimer que les sections qui peuvent vous être utiles.

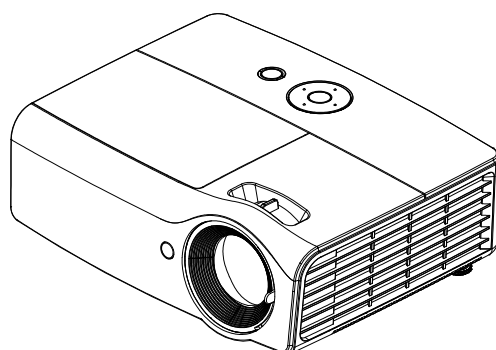
Table des matières

MISE EN ROUTE	1
VERIFICATION DE L'EMBALLAGE	1
VUES DES PIÈCES DU PROJECTEUR	2
<i>Vue avant-droite</i>	2
<i>Vue haut - Boutons et LED de l'affichage à l'écran (OSD)</i>	3
<i>Vue arrière</i>	4
<i>Vue de dessous</i>	5
ÉLÉMENTS DE LA TELECOMMANDE	6
<i>Insérer les piles de la télécommande</i>	8
PLAGE DE FONCTIONNEMENT DE LA TELECOMMANDE	9
BOUTONS DU PROJECTEUR ET DE LA TELECOMMANDE	9
INSTALLATION ET UTILISATION	10
ALLUMER ET ÉTEINDRE LE PROJECTEUR	10
CONFIGURER UN MOT DE PASSE D'ACCÈS (VERROU DE SÉCURITÉ)	12
AJUSTER LE NIVEAU DU PROJECTEUR	14
AJUSTER LA MISE AU POINT ET LA DISTORSION	15
AJUSTER LE VOLUME	15
PARAMÈTRES DU MENU D'AFFICHAGE SUR L'ÉCRAN (OSD)	16
CONTROLES DU MENU OSD	16
<i>Parcourir l'OSD</i>	16
CONFIGURATION DE LA LANGUE DE L'OSD	17
VUE D'ENSEMBLE DU MENU OSD	18
MENU IMAGE	21
<i>Menu Ordinateur</i>	22
<i>Fonctionnalité Avancé</i>	23
<i>Équilibre des blancs</i>	24
<i>Gestionnaire de couleurs</i>	25
MENU REGLAGES 1	26
<i>Audio</i>	27
<i>Fonction Avancé 1</i>	28
<i>Fonction Avancé 2</i>	30
MENU REGLAGES 2	31
<i>Etat</i>	32
<i>Fonction Avancé 1</i>	33
<i>Fonction Avancé 2</i>	35
ENTRETIEN ET SÉCURITÉ	37
REPLACER LA LAMPE DE PROJECTION	37
<i>Réinitialiser la lampe</i>	40
NETTOYER LE PROJECTEUR	41
<i>Nettoyer l'objectif</i>	41
<i>Nettoyer le boîtier</i>	41
UTILISATION DE LA FENTE DE SÉCURITÉ KENSINGTON	42
<i>Utilisation de la fente de sécurité Kensington</i>	42
DEPANNAGE	43
PROBLÈMES ET SOLUTIONS STANDARDS	43
CONSEILS DE DEPANNAGE	43
MESSAGES D'ERREUR DES VOYANTS LUMINEUX	44
PROBLÈMES D'IMAGE	44
PROBLÈMES DE LAMPE	45
PROBLÈMES DE TELECOMMANDE	45
PROBLÈMES AUDIO	45
ENVOYER LE PROJECTEUR EN RÉPARATION	46
Q & A HDMI	47

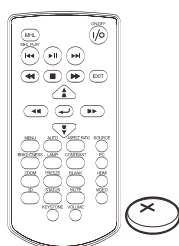
SPÉCIFICATIONS.....	48
SPECIFICATIONS.....	48
DISTANCE DE PROJECTION V.S. TAILLE DE PROJECTION	49
<i>Tableau de distance et de taille de projectio.....</i>	<i>49</i>
TABLEAU DE MODE DE SYNCHRONISATION.....	50
DIMENSIONS DU PROJECTEUR	52
CONFORMITE A LA REGLEMENTATION	53
AVERTISSEMENT DE LA FCC	53
CANADA	53
CERTIFICATION DE SECURITE.....	53
ANNEXE I.....	54
PROTOCOLE RS-232C.....	54

MISE EN ROUTE**Vérification de l'emballage**

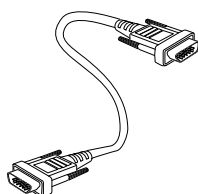
Déballiez soigneusement le projecteur et vérifiez que tous les articles suivants sont inclus :



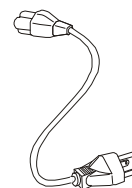
PROJECTEUR DLP



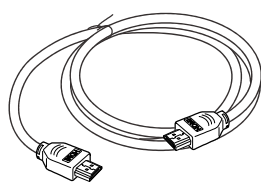
TELECOMMANDE
(AVEC UNE PILE 3V CR2025)



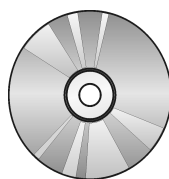
CABLE RVB



CORDON D'ALIMENTATION



CABLE HDMI



CD-ROM
(CE MANUEL DE
L'UTILISATEUR)



GUIDE DE DEMARRAGE
RAPIDE



CARTE DE GARANTIE

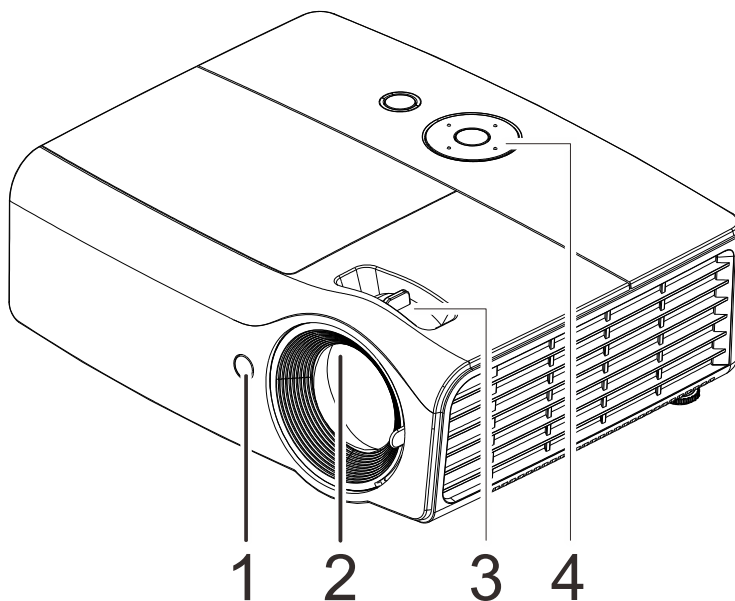
Contactez immédiatement votre revendeur si des éléments étaient manquants, endommagés, ou si l'appareil ne fonctionnait pas. Il est recommandé de conserver l'emballage d'origine au cas où vous devriez retourner l'appareil au service de maintenance.

**Attention :**

Évitez d'utiliser le projecteur dans un environnement poussiéreux.

Vues des pièces du projecteur

Vue avant-droite

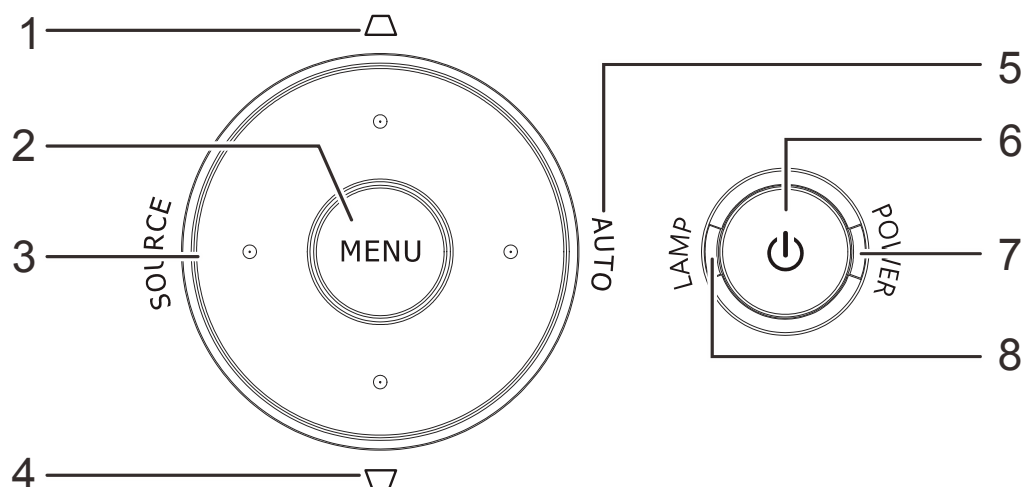


ELEMENT	ETIQUETTE	DESCRIPTION	VOIR PAGE
1.	Récepteur IR	Reçoit le signal IR de la télécommande	
2.	Objectif	Objectif de projection	
3.	Bague de mise au point	Ajuste la mise au point de l'image projetée	15
4.	Touches de fonction	Boutons et LED de l'affichage à l'écran (OSD).	3



Important :

Les ouvertures de ventilation sur le projecteur assurent une bonne circulation de l'air, ce qui permet de maintenir une température appropriée de la lampe du projecteur. Ne pas bloquer les ouvertures de ventilation.

Vue haut - Boutons et LED de l'affichage à l'écran (OSD)

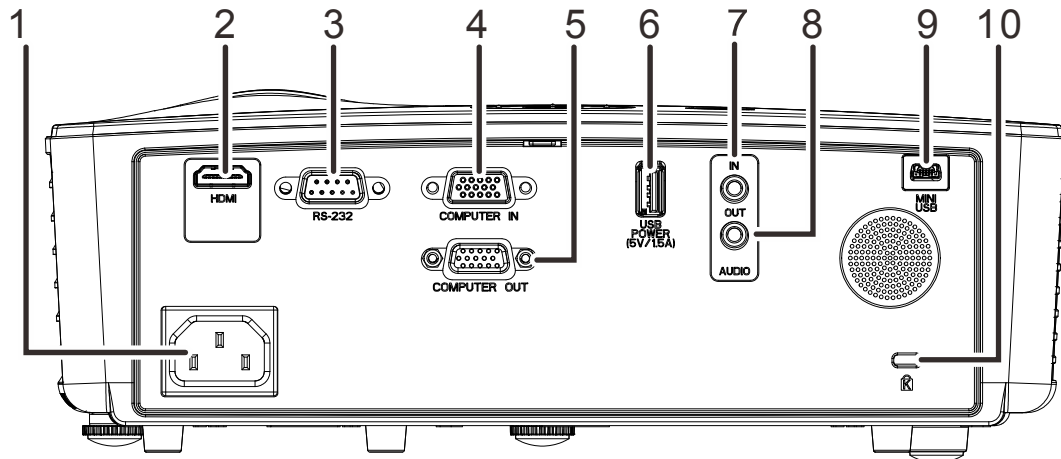
ELEMENT	ETIQUETTE	DESCRIPTION		VOIR PAGE
1.	Déformation \triangle	Navigue et modifie les réglages du menu OSD Menu rapide – Pour la déformation		16
2.	MENU	Ouvre et ferme les menus OSD		
3.	SOURCE	Navigue et modifie les réglages du menu OSD Ouvre le menu Source		
4.	Déformation ∇	Navigue et modifie les réglages du menu OSD Menu rapide – Pour la déformation		
5.	AUTO	Navigue et modifie les réglages du menu OSD Optimise la taille, la position et la résolution de l'image		
6.	⏻ (Bouton d'alimentation)	Allume et éteint le projecteur.		
7.	LED ALIMENTATION	Bleu fixe	Allumage, Veille, Lampe allumée	44
		Bleu clignotant	Système initialisé / Refroidissement / Code d'erreur	
8.	LED LAMPE	Rouge fixe	Panne de la lampe	
		Rouge clignotant	Code d'erreur	

Vue arrière

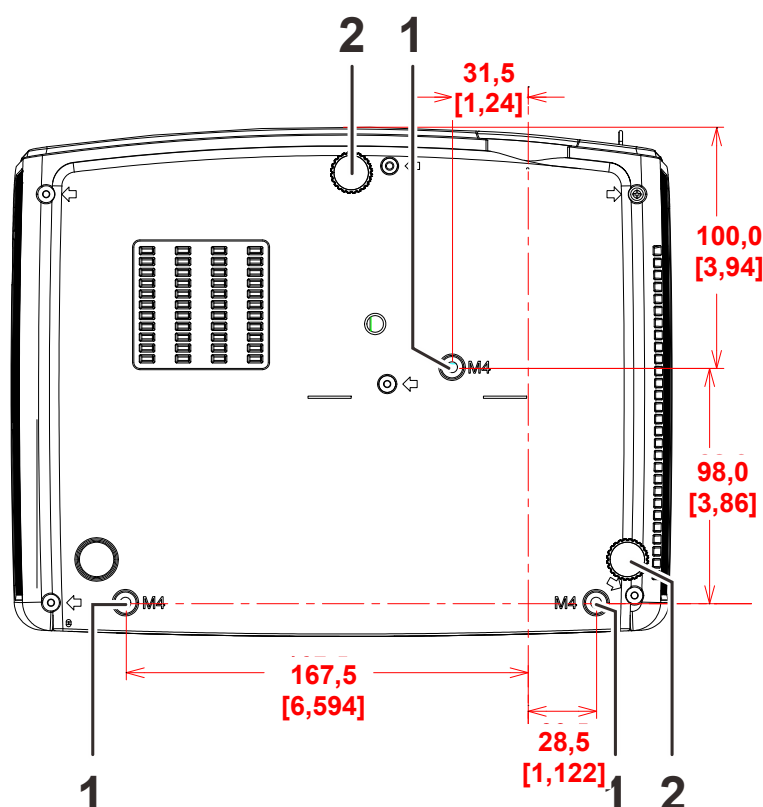


Avertissement :

Par mesure de précaution, coupez l'alimentation au projecteur et les périphériques avant de rétablir les connexions.



ÉLÉMENT	ÉTIQUETTE	DESCRIPTION	VOIR LA PAGE
1.	ENTRÉE CA	Branchez le CÂBLE d'alimentation	10
2.	HDMI	Branchez le câbleHDMI depuis un appareil HDMI Branchez le câble MHL depuis un appareil compatible MHL. Remarque : Pour certains appareils compatibles MHL, dont la sortie n'est pas micro USB, un câble adaptateur supplémentaire peut être requis.	
3.	RS-232C	Branchez un câble de port série RS-232 pour la commande à distance	
4.	ENTREE ORDINATEUR	Branchez le câble RVB depuis un ordinateur	
5.	SORTIE ORDINATEUR	Branchez le câble RVB sur un écran	
6.	ALIMENTATION USB (5 V/1,5 A)	Pour chargement USB prise en charge 5V CC	
7.	ENTRÉE AUDIO	Branchez le câble AUDIO d'un appareil audio	
8.	SORTIE AUDIO	Branchez un câble AUDIO à un amplificateur audio	
9.	MINI USB	Branchez le câble USB depuis un ordinateur (pour entretien uniquement)	
10.	Fente de sécurité Kensington	Attachez à un objet fixe avec un système antivol Kensington	42

Vue de dessous

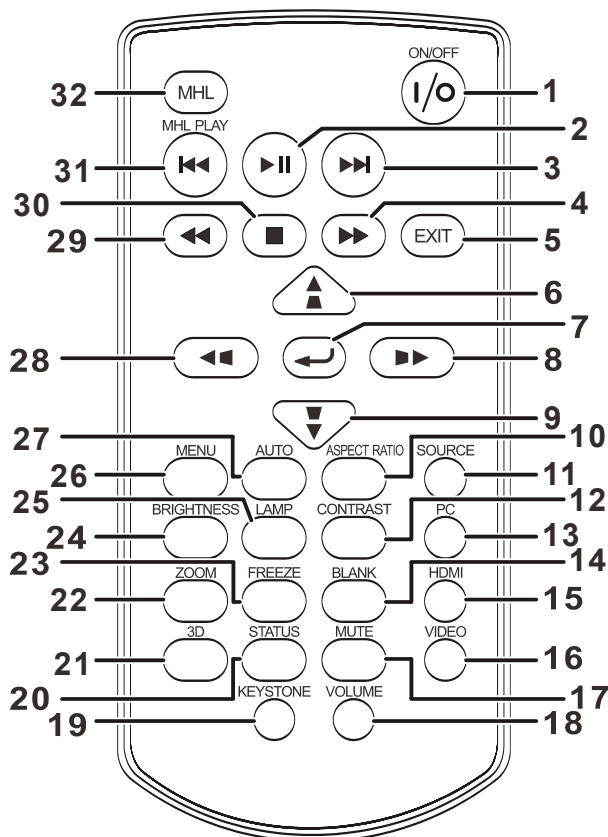
ELEMENT	ÉTIQUETTE	DESCRIPTION	VOIR PAGE
1.	Trous de support plafond	Contactez votre vendeur pour toute information concernant le montage du projecteur au plafond.	
2.	Régulateur d'inclinaison	Tourner le régulateur pour ajuster la position angulaire.	14

Remarque :





Lors de l'installation, vérifiez que vous utilisez uniquement des fixations de plafond référencées UL. Pour les installations au plafond, utilisez le matériel de montage approuvé et les vis M4 avec une profondeur maximale de 6 mm (0,24 pouce).

La fabrication d'une fixation au plafond doit être d'une forme et d'une solidité adaptées. La capacité de charge de fixation au plafond doit dépasser le poids de l'équipement installé, et comme précaution supplémentaire, doit pouvoir supporter trois fois le poids de l'équipement (pas moins de 5,15 kg) pendant 60 secondes.

Éléments de la télécommande



ELEMENT	ETIQUETTE	DESCRIPTION	VOIR PAGE
1.	MARCHE/ARRÊT	Permet de mettre le projecteur sous ou hors tension	
2.		Démarre/met en pause le fichier en mode MHL	
3.		Va au fichier suivant en mode MHL	
4.		Fait avancer le fichier rapidement en mode MHL	
5.	QUITTER	Retourne au menu OSD précédent, quitte et enregistre les paramètres du menu Retourne à la page précédente ou quitte les programmes en mode MHL	
6.		Navigue et modifie les paramètres dans le menu OSD ou en mode MHL. Menu rapide – Pour Trapèze-Volume-Zoom numérique	16
7.		Navigue et modifie les paramètres dans le menu OSD et en mode MHL	16
8.		Navigue et modifie les paramètres dans le menu OSD ou en mode MHL	
9.		Navigue et modifie les paramètres dans le menu OSD ou en mode MHL. Menu rapide – Pour Trapèze -Zoom numérique-Volume	16
10.	TAUX D'ASPECT	Affiche les sélections de TAUX D'ASPECT	

ELEMENT	ETIQUETTE	DESCRIPTION	VOIR PAGE
11.	Source	Affiche la barre de sélection de la source	16
12.	CONTRASTE	Affiche la barre de réglage du contraste	
13.	PC	Bascule les sources d'entrée pour afficher les différentes sources PC	
14.	VIDE	Bascule l'écran entre vide et normal	
15.	HDMI	Bascule les sources d'entrée pour afficher les différentes sources HDMI	
16.	VIDEO	Bascule les sources d'entrée pour afficher la vidéo	
17.	MUET	Active ou désactive le haut-parleur intégré	
18.	VOLUME	Affiche la barre de réglage du volume	15
19.	DISTORSION	Affiche la barre de réglage de la distorsion	15
20.	STATUT	Ouvre le menu OSD État (le menu ne s'ouvre que lorsqu'un périphérique d'entrée est détecté)	32
21.	3D	Ouvre le menu OSD de la fonction 3D	
22.	ZOOM	Affiche la barre de réglage du zoom	
23.	ARRET	Immobilise/ remet en mouvement l'image de l'écran	
24.	LUMINOSITÉ	Affiche la barre de réglages de brillance	
25.	LAMPE	Affiche la sélection du mode de lampe	
26.	MENU	Ouvre le menu OSD	16
27.	AUTO	Permet d'ajuster automatiquement la fréquence, la poursuite, la dimension, la position (uniquement en RVB)	16
28.		Navigue et modifie les paramètres dans le menu OSD ou en mode MHL	
29.		Fait reculer le fichier rapidement en mode MHL	
30.		Arrête le fichier en mode MHL	
31.		Va au fichier précédent en mode MHL	
32.	MHL	Commence la sélection pour le mode MHL	

Remarque :**Contrôle de votre appareil intelligent avec la télécommande**

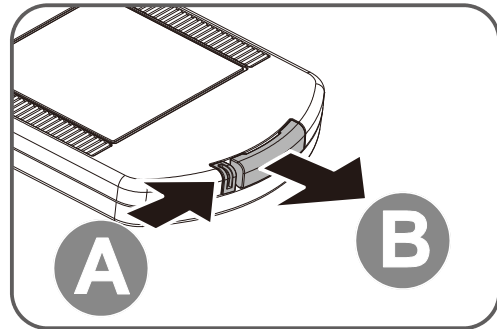
Lorsque le projecteur diffuse le contenu de votre appareil intelligent compatible MHL, vous pouvez utiliser la télécommande pour le contrôler.

Pour entrer en mode MHL, les boutons suivants sont disponibles afin de contrôler votre appareil intelligent, les touches fléchées (**▲ Haut**, **▼ Bas**, **◀ Gauche**, **▶ Droite**), **MENU/QUITTER**, les boutons de commande de MHL.

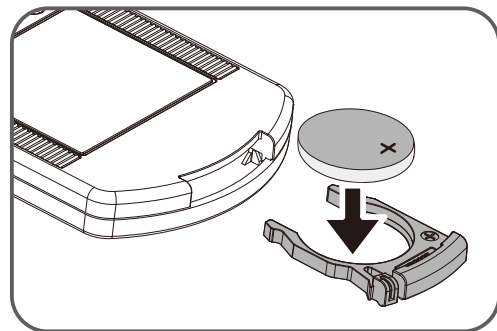
Lorsque le projecteur est en mode **MHL**, le pavé sur le projecteur doit avoir la même définition de touches que la télécommande.

Insérer les piles de la télécommande

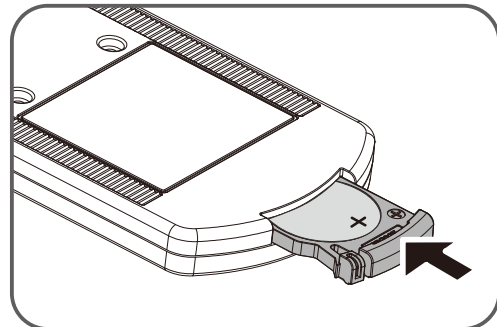
1. Retirez le couvercle du compartiment à piles en faisant glisser le couvercle dans la direction de la flèche (A). Retirez le couvercle (B).



2. Insérez la pile avec la borne positive dirigée vers le haut.



3. Remplacez le couvercle.



Attention :

1. Utilisez une pile au lithium de 3V (CR2025).
2. Éliminez les piles usagées conformément à la réglementation locale.
3. Retirez les piles si vous n'utilisez pas le projecteur pendant des périodes prolongées.



Important :

- 1. Evitez d'utiliser le projecteur sous un fort éclairage fluorescent. Certaines lumières fluorescentes à haute fréquence peuvent interférer avec le fonctionnement de la télécommande.*
- 2. Assurez-vous que rien n'encombre le chemin entre la télécommande et le projecteur. Si l'espace entre la télécommande et le projecteur est obstrué, vous pouvez faire réfléchir le signal de la télécommande sur certaines surfaces réfléchissantes, telles que des écrans de projection.*
- 3. Les boutons et touches sur le projecteur ont les mêmes fonctions que les boutons correspondants sur la télécommande. Ce manuel de l'utilisateur décrit les fonctions de la télécommande.*

Plage de fonctionnement de la télécommande


La télécommande utilise une transmission infrarouge pour contrôler le projecteur. Il n'est pas nécessaire de pointer la télécommande directement vers le projecteur. A condition de ne pas maintenir la télécommande perpendiculairement aux côtés ou à l'arrière du projecteur, la télécommande fonctionnera approximativement dans un rayon de 7 mètres (23 pieds) et sur 15 degrés au-dessus/au-dessous du niveau du projecteur. Si le projecteur ne répond pas à la télécommande, rapprochez-vous un peu du projecteur.

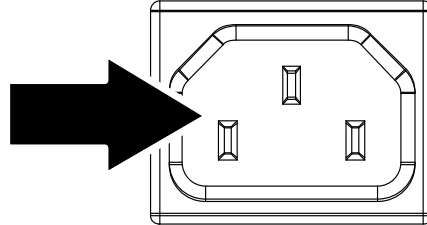
Boutons du projecteur et de la télécommande

Le projecteur peut être contrôlé avec la télécommande ou les boutons sur le haut du projecteur. Toutes les opérations peuvent être exécutées avec la télécommande; cependant les boutons sur le projecteur ont une utilisation limitée.


INSTALLATION ET UTILISATION

Allumer et éteindre le projecteur

1. Connectez le cordon d'alimentation au projecteur. Connectez l'autre extrémité à la prise murale.
La LED **ALIMENTATION**  sur le projecteur s'allume.



2. Allumez les appareils connectés.

3. Assurez-vous que le LED D'ALIMENTATION ne clignote pas. Puis appuyez sur le bouton **ALIMENTATION**  pour allumer le projecteur.

L'écran de démarrage du projecteur apparaît et les appareils connectés sont détectés.

Voir [Configurer un mot de passe d'accès \(Verrou de sécurité\)](#) en page 12 si le verrou de sécurité est activé.

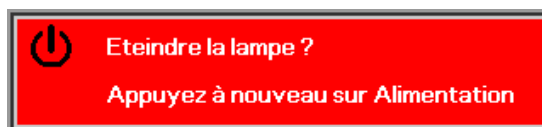


4. Si plus d'un appareil d'entrée est connecté, appuyez sur le bouton **SOURCE** et utilisez **▲ ▼** pour parcourir les appareils.
(Composante est supporté par l'adaptateur RVB vers COMPOSANTE.)



- VGA : RVB analogique
- HDMI / MHL : Compatible High-Definition Multimedia Interface et Mobile High-Definition Link

5. Quand le message “Eteindre la lampe?/Appuyez à nouveau sur **Alimentation**” apparaît, appuyez sur le bouton **ALIMENTATION**. Le projecteur s'éteint.



Attention :

Ne débranchez pas le cordon d'alimentation tant que la DEL D'ALIMENTATION n'a pas cessé de clignoter, indiquant que le projecteur a refroidi.

Configurer un mot de passe d'accès (Verrou de sécurité)

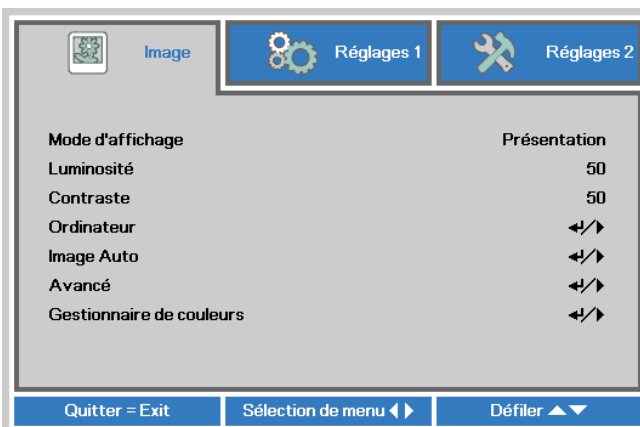
Vous pouvez utiliser les quatre boutons (flèches) pour définir un mot de passe et empêcher une utilisation non autorisée du projecteur. Une fois activé, le mot de passe doit être entré après avoir allumé le projecteur. (Voir [Parcourir l'OSD](#) en page 16 et [Configuration de la langue de l'OSD](#) en page 17 pour l'aide concernant l'utilisation des menus OSD.)



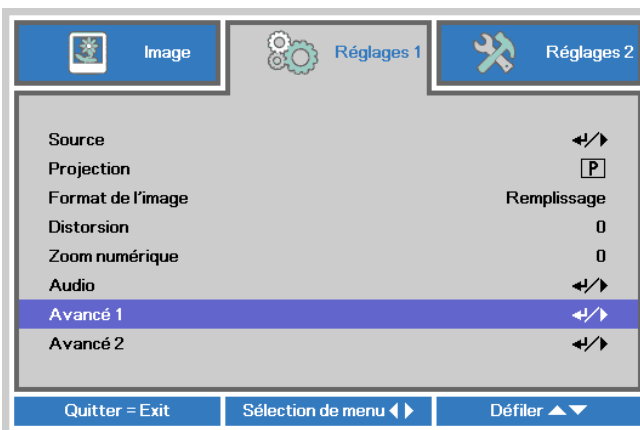
Important :

Conservez le mot de passe dans un endroit sûr. Sans le mot de passe, vous ne pourrez pas utiliser le projecteur. Si vous perdez le mot de passe, contactez votre revendeur pour plus d'informations sur la réinitialisation du mot de passe.

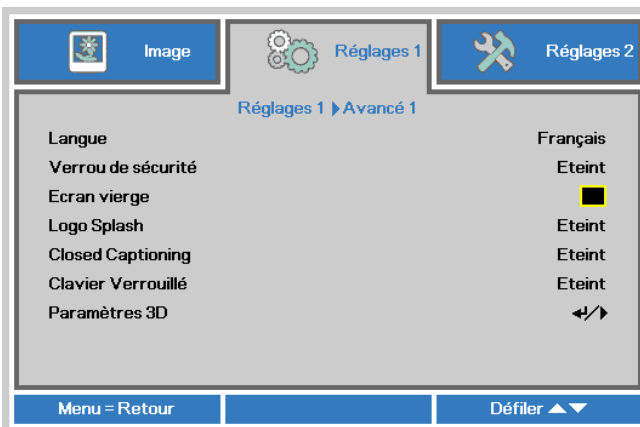
1. Appuyez sur le bouton **MENU** pour ouvrir le menu de l'OSD.



2. Appuyez sur le bouton curseur ◀▶ pour aller au menu **Régler 1**, appuyez sur le bouton curseur ▲▼ pour aller sur **Avancé 1**.



3. Appuyez sur ↵ (Entrer) / ▶ pour ouvrir le menu **Avancé 1**. Appuyez sur le bouton curseur ▲▼ pour sélectionner **Verrou de sécurité**.

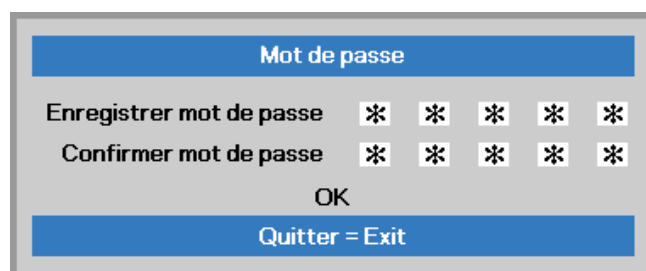
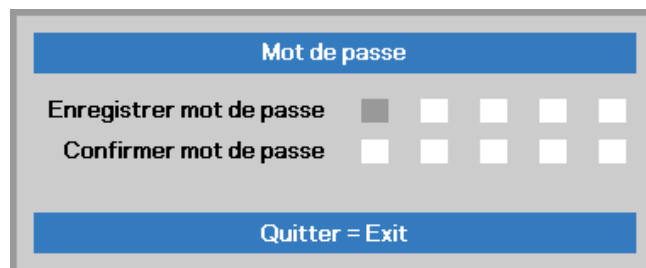


4. Appuyez sur le bouton curseur ◀▶ pour entrer et activer ou désactiver la fonction de verrouillage de sécurité.

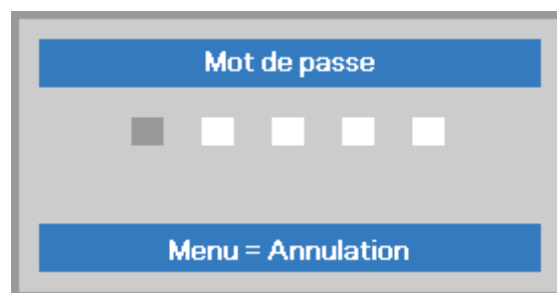
Une boîte de dialogue de mot de passe apparaît automatiquement.

5. Vous pouvez utiliser les boutons du curseur ▲▼◀▶ sur le clavier ou sur la télécommande IR pour entrer le mot de passe. Vous pouvez utiliser toute combinaison incluant la même flèche cinq fois, mais pas moins de cinq.

Pressez les boutons du curseur dans n'importe quel ordre pour définir le mot de passe. Appuyez sur le bouton **MENU** pour quitter la boîte de dialogue.



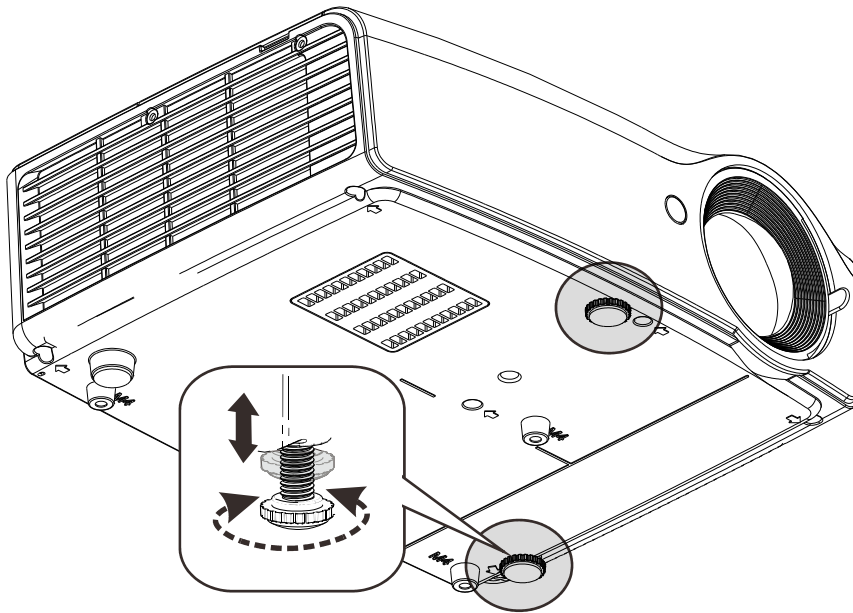
6. Le menu de confirmation du mot de passe apparaît quand l'utilisateur appuie sur la touche power-on au cas où le **Verrou de sécurité** est activé. Entrez le mot de passe dans l'ordre dans lequel vous l'avez défini à l'étape 5. Si vous avez oublié le mot de passe contactez le service clientèle. Le centre de réparation vérifiera l'identité du propriétaire et aidera à réinitialiser le mot de passe.



Ajuster le niveau du projecteur

Noter les points suivants lors de l'installation du projecteur :

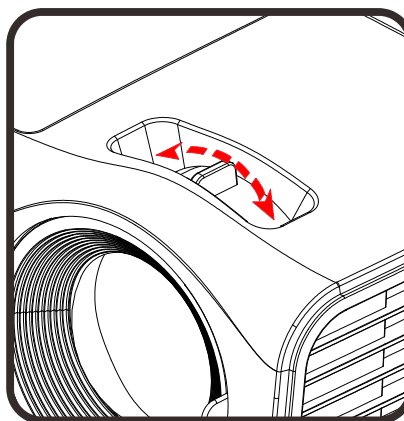
- *La table ou le support du projecteur doit être solide et stable.*
- *Placez le projecteur perpendiculairement à l'écran.*
- *Vérifiez que les câbles sont disposés de manière sécurisée. Ils pourraient vous faire trébucher.*



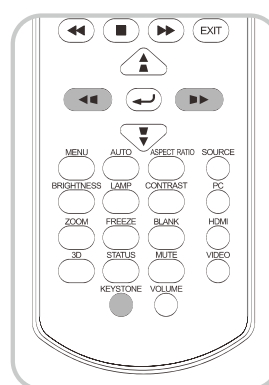
Pour régler l'angle de l'image, tournez le régulateur d'angle vers la droite ou la gauche jusqu'à obtenir l'angle désiré.

Ajuster la mise au point et la distorsion

1. Utilisez le contrôle **Image-mise au point** (sur le projecteur seulement) pour redimensionner l'image projetée.

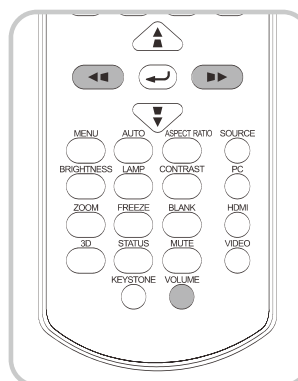


2. Appuyez sur le bouton **DISTORSION** sur la télécommande. Le menu OSD de contrôle du trapèze apparaît à l'écran. Appuyez sur les boutons ◀/▶ de la télécommande pour corriger l'image-trapézoïde.



Ajuster le volume

1. Appuyez sur le bouton **Volume** sur la télécommande. Le menu OSD de contrôle du volume apparaît à l'écran. Appuyez sur les boutons ◀/▶ de la télécommande pour régler le volume.



2. Appuyez sur le bouton **MUET** pour éteindre le volume. (Cette fonction est disponible uniquement avec la télécommande).



Remarque :

Appuyez sur les boutons ▲ / ▼ pour accéder à la fonction Menu rapide : Trapèze-Volume-Zoom numérique

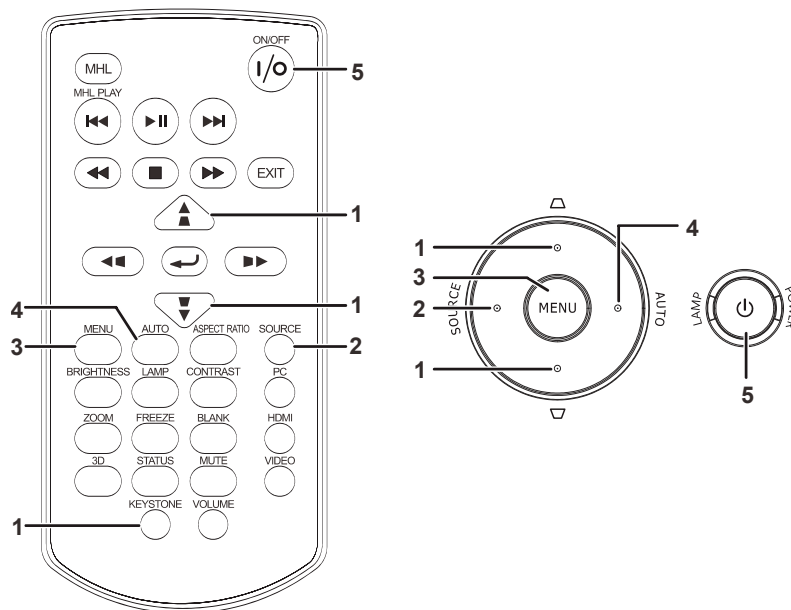
PARAMETRES DU MENU D'AFFICHAGE SUR L'ECRAN (OSD)

Contrôles du Menu OSD

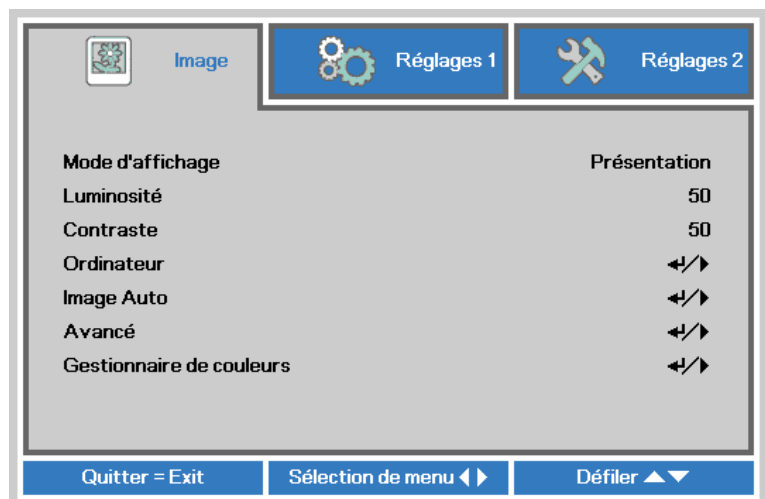
Le projecteur a un affichage sur écran (OSD) pour effectuer des ajustements d'image et changer divers paramètres.

Parcourir l'OSD

Vous pouvez utiliser les boutons curseurs de la télécommande ou le pavé du projecteur pour naviguer dans le menu OSD et changer des options.



1. Pour ouvrir l'OSD, appuyez sur le bouton **MENU**.
2. Il y a trois menus. Appuyez sur le bouton du curseur ◀▶ pour vous naviguer parmi les menus.
3. Appuyez sur le bouton du curseur ▲▼ pour vous déplacer vers le haut et le bas dans un menu.
4. Appuyez sur ◀▶ pour modifier les valeurs des paramètres.
5. Appuyez sur **MENU** pour fermer l'OSD ou quitter un sous-menu.



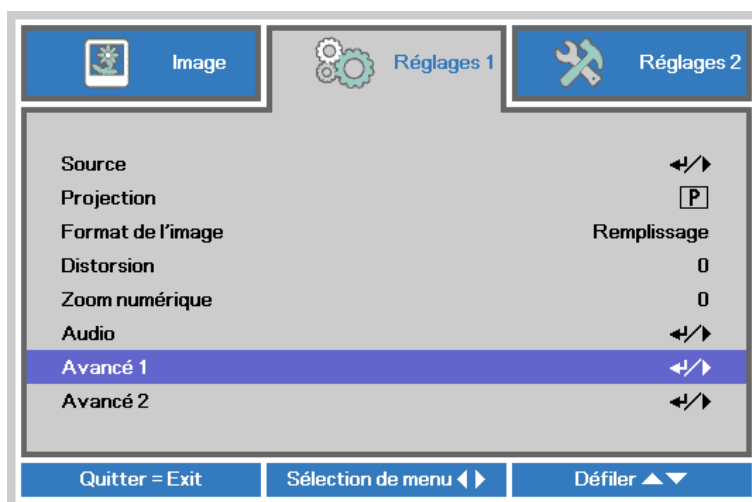
Remarque :

La disponibilité de toutes les fonctions dans l'OSD dépend de la source vidéo. Par exemple, les éléments **Position Horizontale/Verticale** dans le menu **Ordinateur** peuvent seulement être modifiés lors d'une connexion à un PC. Les fonctions non disponibles ne peuvent pas être utilisées et sont grisées.

Configuration de la langue de l'OSD

Choisissez la langue de l'OSD avant de continuer.

1. Appuyez sur le bouton **MENU**. Appuyez sur le bouton Curseur ◀▶ pour aller au menu **Réglages 1**. Appuyez sur le bouton Curseur ▲▼ pour aller au menu **Avancé 1**.



2. Appuyez sur ◀ (Entrer) / ▶ pour ouvrir le sous-menu **Avancé 1**. Appuyez sur le bouton curseur ▲▼ jusqu'à ce que l'option **Langue** soit en surbrillance.



3. Appuyez sur le bouton de curseur jusqu'à ce que la langue désirée soit en surbrillance.
4. Appuyez sur le bouton **MENU** quatre fois pour fermer l'OSD.

Vue d'ensemble du menu OSD

Utilisez l'illustration suivante pour trouver rapidement un paramètre ou déterminer la plage d'un paramètre.

Menu principal	Sous-menu	Paramètres		
Image	Mode d'affichage	Présentation, Clair, Jeu, Film, TV, sRGB, Tableau noir, Utilisateur		
	Luminosité	0~100		
	Contraste	0~100		
	Ordinateur	Position horizontale	-5~5 (dépend du verrouillage automatique)	
		Position verticale	-5~5 (dépend du verrouillage automatique)	
		Fréquence	0~31	
		Alignement	-5~5	
	Image auto			
	Avancé	Couleur brillante	1~10	
		Netteté	0~31	
		Gamma	1.8, 2.0, 2.2, 2.4, N&B, Linéaire	
		Température de couleurs	Chaud, Normal, Froid	
		AGC Vidéo	Marche, Arrêt	
		Saturation vidéo	0~100	
		Teinte vidéo	0~100	
		Balance des blancs	Gain R	0~200
			Gain G	0~200
			Gain B	0~200
			Décalage R	-256~255
	Décalage G		-256~255	
	Gestionnaire de couleurs	Rouge	Teinte, Saturation, Gain 0~100	
Vert		Teinte, Saturation, Gain 0~100		
Bleu		Teinte, Saturation, Gain 0~100		
Cyan		Teinte, Saturation, Gain 0~100		
Magenta		Teinte, Saturation, Gain 0~100		
Jaune		Teinte, Saturation, Gain 0~100		
Blanc		Rouge, Vert, Bleu 0~100		

Menu principal	Sous-menu	Paramètres			
Réglages 1	Source	Source	sélection de source d'entrée pour référence (IR / Clavier)		
	Projection		Normal, Arrière, Plafond, Arrière+Plafond		
	Format d'image		Remplir, 4:3, 16:9, Boîte aux lettres, Natif, 2,35 :1		
	Distorsion		-40~40		
	Zoom numérique		-10~10		
	Audio	Volume		0~10	
		Muet		Marche, Arrêt	
	Avancé 1	Langue		English, Français, Deutsch, Español, Português, 简体中文, 繁體中文, Italiano, Norsk, Svenska, Nederlands, Русский, Polski, Suomi, Ελληνικά, 한국어, Magyar, Čeština, العربية, Türkçe, Việt, 日本語, ไทย, فارسی, עברית	
		Antivol sécurité		Marche, Arrêt	
		Ecran vierge		Vide, Rouge, Vert, Bleu, Blanc	
		Logo Splash		Marche, Arrêt	
		Sous-titrage		Marche, Arrêt	
		VerrClavier		Marche, Arrêt	
		Réglage 3D	3D		Arrêt, DLP-Link, IR
			Inversion 3D Sync		Marche, Arrêt
			Format 3D		Cadre séquentiel, Haut/bas, Côte à côte, Paquet d'images (source avec paquet d'images 3D HDMI uniquement)
		Avancé 2	Motif de test		Aucun, Grille, Blanc, Rouge, Vert, Bleu, Noir
	Décalage image H			-50~50	
	Décalage image V			-50~50	

Menu principal	Sous-menu	Paramètres	
Réglages 2	Source auto	Marche, Arrêt	
	Arrêt sans signal (min)	0~180	
	Mise en marche auto	Marche, Arrêt	
	Mode Lampe	ECO, Normal, Eco dynamique	
	Tout réinitialiser		
	État	Source active	
		Informations vidéo	
		Heures lampe (ECO, Normal)	
		Version du logiciel	
	Avancé 1	Position des menus	Centre, Bas, Haut, Gauche, Droite
		Menu transparent	0%, 25%, 50%, 75%, 100%
		Mode alimentation basse	Marche, Arrêt
		Vitesse du ventilateur	Normal, Élevé
		Réinit. Heur. lampe	
		ID projecteur	0-98
Avancé 2	Minuterie veille (min)	0~600	
	Filtre source	VGA	Désactiver, Activer
		HDMI / MHL	Désactiver, Activer
	Couleur du mur	Arrêt, Jaune clair, Rose, Vert clair, Bleu, Tableau noir	
	Espace de couleur	Auto, RGB, YUV	
Plage de quantification	Auto, Plein, Limite		

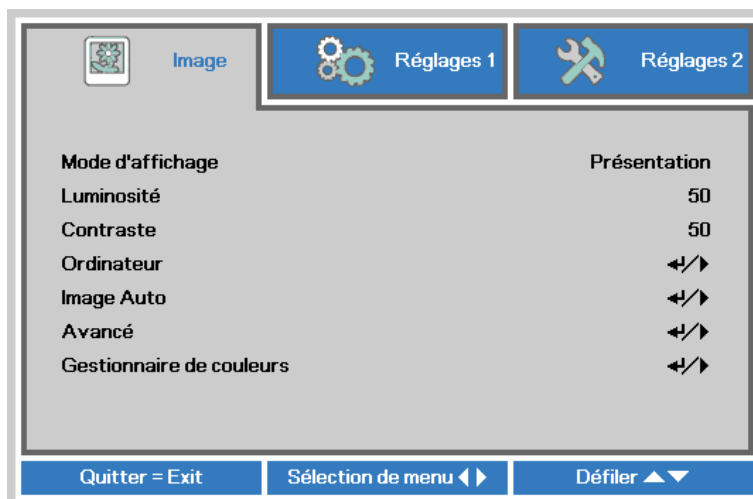
Menu Image



Attention !

Certains des paramètres du mode d'affichage seront enregistrés dans le mode de l'utilisateur lorsque vous les modifiez.

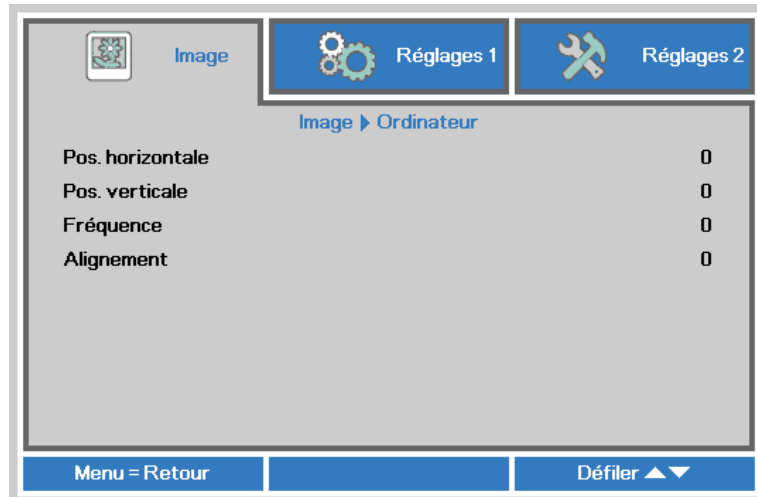
Appuyez sur le bouton **MENU** pour ouvrir le menu de l'**OSD**. Appuyez sur le bouton du curseur ◀▶ pour accéder au **Menu Image**. Appuyez sur le bouton du curseur ▲▼ pour vous déplacer vers le haut et le bas dans le menu **Image**. Appuyez sur ◀▶ pour entrer et changer les valeurs des paramètres.



ITEM	DESCRIPTION
Mode d'affichage	Appuyez sur le bouton curseur ◀▶ pour entrer et régler le Mode d'affichage.
Luminosité	Appuyez sur le bouton curseur ◀▶ pour entrer et régler la luminosité de l'affichage.
Contraste	Appuyez sur le bouton curseur ◀▶ pour entrer et régler le contraste de l'affichage.
Ordinateur	Appuyez sur (Entrer) / ▶ pour ouvrir le menu Ordinateur. Voir Menu Ordinateur page 22.
Image Auto	Appuyez sur (Entrer) / ▶ pour régler automatiquement la phase, le suivi, la taille et la position.
Avancé	Appuyez sur ◀ (Entrée) / ▶ pour accéder au menu Avancé. Voir la Fonctionnalité Avancé en page 23.
Gestionnaire de couleurs	Appuyez sur (Entrer) / ▶ pour ouvrir le menu Gestionnaire de couleurs. Voir la page 25 pour plus d'informations sur Gestionnaire de couleurs .

Menu Ordinateur

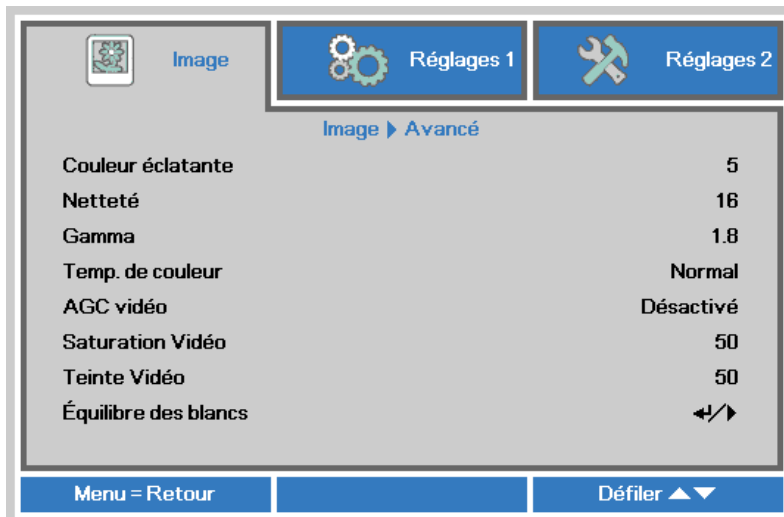
Appuyez sur le bouton **MENU** pour afficher le menu **OSD**. Appuyez sur ◀▶ pour vous déplacer jusqu'au menu **Image**. Appuyez sur ▼▲ pour aller au menu **Ordinateur** puis appuyez sur le bouton **Enter** ou ▶. Appuyez sur ▼▲ pour aller de haut en bas dans le menu **Ordinateur**.



ITEM	DESCRIPTION
Pos. horizontale	Appuyez sur le bouton curseur ◀▶ pour entrer et régler la position de l'affichage à gauche ou à droite.
Pos. verticale	Appuyez sur le bouton curseur ◀▶ pour entrer et régler la position de l'affichage vers le haut ou le bas.
Fréquence	Appuyez sur le bouton curseur ◀▶ pour entrer et régler l'horloge de l'échantillonnage A/D.
Alignement	Appuyez sur le bouton curseur ◀▶ pour entrer et régler le point d'échantillonnage A/D.

Fonctionnalité Avancé

Appuyez sur le bouton **Menu** pour ouvrir le menu **OSD**. Appuyez sur ◀▶ pour aller au menu **Image**. Appuyez sur ▼▲ pour aller au menu **Avancé** et appuyez ensuite sur **Entrée** ou ▶. Appuyez sur ▼▲ pour vous déplacer vers le haut et vers le bas dans le menu **Avancé**.



ELEMENT	DESCRIPTION
Couleur éclatante	Appuyez sur le bouton curseur ◀▶ pour entrer et régler la valeur de Couleur éclatante.
Netteté	Appuyez sur le bouton curseur ◀▶ pour entrer et régler la netteté de l'affichage.
Gamma	Appuyez sur le bouton curseur ◀▶ pour régler la correction gamma de l'affichage.
Temp. de couleur	Appuyez sur le bouton curseur ◀▶ pour entrer et régler la température des couleurs.
AGC vidéo	Appuyez sur les boutons ◀▶ pour entrer et activer ou désactiver le Contrôle de gain automatique pour la source vidéo.
Saturation Vidéo	Appuyez sur les boutons ◀▶ pour entrer et régler la saturation de la vidéo.
Teinte Vidéo	Appuyez sur les boutons ◀▶ pour entrer et régler la teinte vidéo.
Équilibre des blancs	Appuyez sur la touche ENTRÉE / ▶ pour entrer dans le sous-menu Équilibre des blancs. Voir Équilibre des blancs en page 24

Équilibre des blancs

Appuyez sur la touche **ENTRÉE** pour entrer dans le sous-menu **Balance des blancs**.



ÉLÉMENT	DESCRIPTION
Gain R	Appuyez sur les touches ◀▶ pour ajuster le gain de rouge.
Gain V	Appuyez sur les touches ◀▶ pour ajuster le gain de vert.
Gain B	Appuyez sur les touches ◀▶ pour ajuster le gain de bleu.
Décalage R	Appuyez sur les touches ◀▶ pour ajuster le gain de rouge
Décalage V	Appuyez sur les touches ◀▶ pour ajuster le décalage de rouge
Décalage B	Appuyez sur les touches ◀▶ pour ajuster le décalage de bleu

Gestionnaire de couleurs

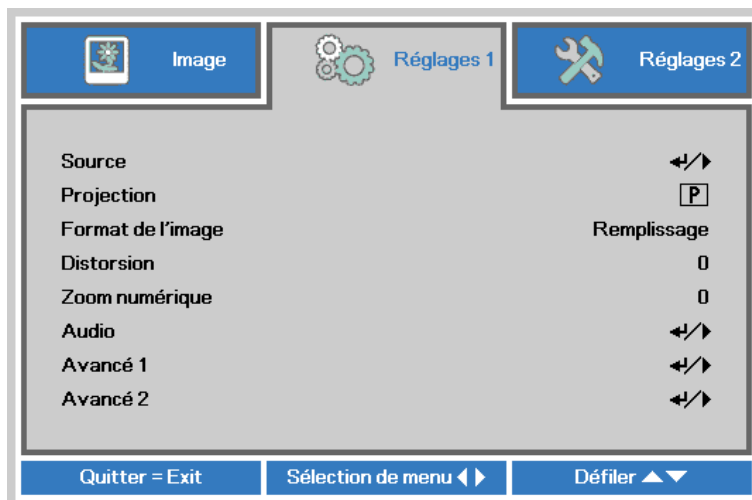
Appuyez sur le bouton **Menu** pour ouvrir le menu **OSD**. Appuyez sur ◀▶ pour vous déplacer jusqu'au menu **Image**. Appuyez sur ▼▲ pour aller au menu **Gestionnaire des couleurs** puis appuyez sur **Entrer** ou ▶. Appuyez sur ▼▲ pour aller de haut en bas dans le menu **Gestionnaire des couleurs**.



ELEMENT	DESCRIPTION
Rouge	Sélectionnez pour entrer dans le Gestionnaire de couleurs rouge. Appuyez sur les boutons ◀▶ pour ajuster la Teinte, Saturation et Gain.
Vert	Sélectionnez pour entrer dans le Gestionnaire de couleurs vert. Appuyez sur les boutons ◀▶ pour ajuster la Teinte, Saturation et Gain.
Bleu	Sélectionnez pour entrer dans le Gestionnaire de couleurs bleu. Appuyez sur les boutons ◀▶ pour ajuster la Teinte, Saturation et Gain.
Cyan	Sélectionnez pour entrer dans le Gestionnaire de couleurs cyan. Appuyez sur les boutons ◀▶ pour ajuster la Teinte, Saturation et Gain.
Magenta	Sélectionnez pour entrer dans le Gestionnaire de couleurs magenta. Appuyez sur les boutons ◀▶ pour ajuster la Teinte, Saturation et Gain.
Jaune	Sélectionnez pour entrer dans le Gestionnaire de couleurs jaune. Appuyez sur les boutons ◀▶ pour ajuster la Teinte, Saturation et Gain.
Blanc	Sélectionnez pour entrer dans le Gestionnaire de couleurs blanc. Appuyez sur les boutons ◀▶ pour ajuster la Rouge, Vert et Bleu.

Menu Réglages 1

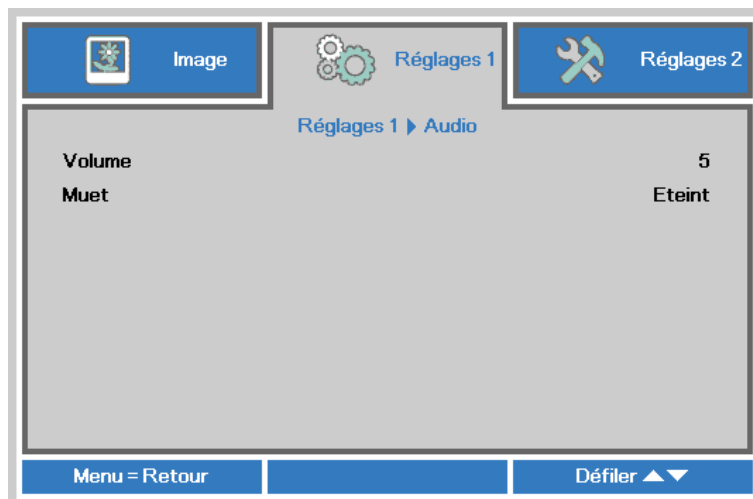
Appuyez sur le bouton **MENU** pour afficher le menu **OSD**. Appuyez sur le bouton curseur ◀▶ pour aller au menu **Réglages 1**. Appuyez sur les boutons curseurs ▲▼ pour aller de haut en bas dans le menu **Réglages 1**. Appuyez sur ◀▶ pour entrer et changer les valeurs des paramètres.



ELEMENT	DESCRIPTION
Source	Appuyez sur le bouton curseur ◀▶ pour entrer dans le menu Source. Sélection de source d'entrée pour référence (IR / Clavier).
Projection	Appuyez sur le bouton curseur ◀▶ pour entrer et choisir entre les quatre méthodes de projection :
Format de l'image	Appuyez sur le bouton curseur ◀▶ pour entrer et régler le rapport d'aspect vidéo.
Distorsion	Appuyez sur le bouton curseur ◀▶ pour entrer et régler la correction de la déformation de l'affichage.
Zoom numérique	Appuyez sur le bouton curseur ◀▶ pour entrer et régler le menu Zoom numérique.
Audio	Appuyez sur ◀ (Entrer) / ▶ pour ouvrir le menu Audio. Voir Audio page 27.
Avancé 1	Appuyez sur ◀ (Entrer) / ▶ pour ouvrir le menu Avancé 1. Voir Fonction Avancé 1 page 28.
Avancé 2	Appuyez sur ◀ (Entrer) / ▶ pour ouvrir le menu Avancé 2. Voir Fonction Avancé 2 page 30.

Audio

Appuyez sur le bouton **Menu** pour ouvrir le menu **OSD**. Appuyez sur ◀▶ pour aller au menu **Réglages 1**. Appuyez sur ▼▲ pour aller au menu **Audio** puis appuyez sur **Entrer** ou ▶. Appuyez sur ▼▲ pour aller de haut en bas dans le menu **Audio**.



ELEMENT	DESCRIPTION
Volume	Appuyez sur les boutons ◀▶ pour entrer et régler le volume audio.
Muet	Appuyez sur les boutons ◀▶ pour allumer ou éteindre les haut-parleurs.

Fonction Avancé 1

Appuyez sur le bouton **Menu** pour ouvrir le menu **OSD**. Appuyez sur ◀▶ pour aller au menu **Réglages 1**. Appuyez sur ▲▼ pour aller au menu **Avancé 1** puis appuyez sur **Entrer** ou ▶. Appuyez sur ▲▼ pour aller de haut en bas dans le menu **Avancé 1**. Appuyez sur ◀▶ pour entrer et changer les valeurs des paramètres.

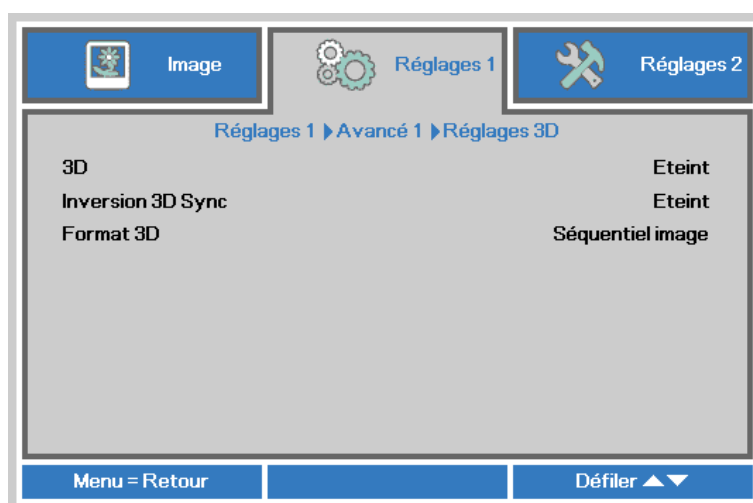


ELEMENT	DESCRIPTION
Langue	Appuyez sur le bouton curseur ◀▶ pour sélectionner un menu de localisation différent.
Verrou de sécurité	Appuyez sur le bouton curseur ◀▶ pour entrer et activer ou désactiver la fonction de verrouillage de sécurité.
Ecran vierge	Appuyez sur le bouton curseur ◀▶ pour entrer et sélectionner la couleur de l'écran vierge.
Logo Splash	Appuyez sur le bouton curseur ◀▶ pour entrer et sélectionner d'activer ou de désactiver un logo de démarrage.
Closed Captioning	Appuyez sur le bouton curseur ◀▶ pour entrer et activer ou désactiver le sous-titrage.
Clavier Verrouillé	Appuyez sur le bouton curseur ◀▶ pour entrer et activer ou désactiver les touches, fonctionne sur un clavier
Paramètres 3D	Appuyez sur ◀ Entrer / ▶ pour ouvrir le menu 3D. Voir la page 29 pour plus d'informations sur Paramètres 3D .

Remarque :

Pour pouvoir profiter de la fonction 3D, activez d'abord le paramètre Lire les films en 3D de votre périphérique DVD dans le menu Disque 3D.

Paramètres 3D



ITEM	DESCRIPTION
3D	Appuyez sur le bouton curseur ◀▶ pour entrer et sélectionner un mode 3D différent.
Inversion 3D Sync	Appuyez sur le bouton curseur ◀▶ pour entrer et activer ou désactiver la fonction Inversion 3D Sync.
Format 3D	Appuyez sur le bouton curseur ◀▶ pour entrer et activer ou désactiver la fonction Format 3D.

Remarque :

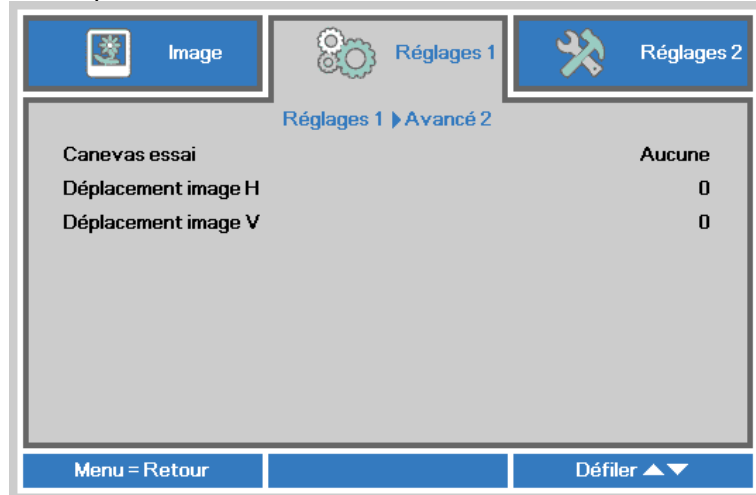
1. L'élément du menu OSD 3D est en gris s'il n'y a aucune source 3D appropriée. C'est le réglage par défaut.
2. Une fois que le projecteur est connecté à une source 3D appropriée, alors l'élément du menu OSD 3D sera activé et disponible.
3. Utilisez des lunettes 3D pour regarder une image 3D.
4. Vous avez besoin d'un contenu en 3D d'un DVD 3D ou d'un fichier multimédia 3D.
5. Vous devez activer la source 3D (certains DVD 3D peuvent avoir une fonction de sélection marche/arrêt pour la 3D).
6. Vous devez utiliser des lunettes DLP link 3D ou IR 3D. Avec des lunettes IR 3D, vous devez installer un pilote sur votre PC et connecter un émetteur USB.
7. Le mode 3D du menu OSD doit correspondre au type des lunettes utilisées (DLP link ou IR 3D).
8. Allumez les lunettes. Les lunettes ont normalement un bouton marche-arrêt. Chaque type de lunette a ses propres instructions de configuration. Veuillez suivre les instructions de configuration qui sont fournies avec vos lunettes pour terminer la configuration.

Remarque :

Puisque différents types de lunettes (lunettes DLP link ou IR shutter) ont différentes instructions de réglage, Veuillez suivre le guide pour terminer le processus de configuration.

Fonction Avancé 2

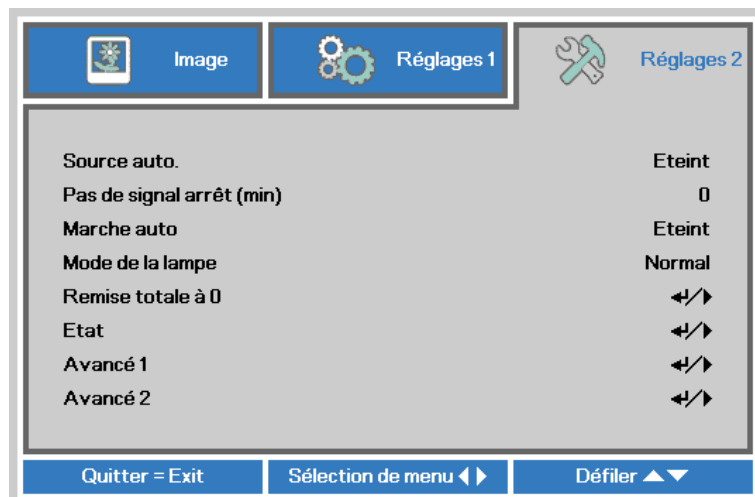
Appuyez sur le bouton **Menu** pour ouvrir le menu **OSD**. Appuyez sur ◀▶ pour aller au menu **Réglages 1**. Appuyez sur ▲▼ pour aller au menu **Avancé 2** puis appuyez sur **Entrer** ou ▶. Appuyez sur ▲▼ pour aller de haut en bas dans le menu **Avancé 2**. Appuyez sur ◀▶ pour entrer et changer les valeurs des paramètres.



ITEM	DESCRIPTION
Canevas essai	Appuyez sur le bouton curseur ◀▶ pour entrer et sélectionner le motif de test interne.
Déplacement image H	Appuyez sur le bouton curseur ◀▶ pour entrer et sélectionner Décalage d'image H.
Déplacement image V	Appuyez sur le bouton curseur ◀▶ pour entrer et sélectionner Décalage d'image V.

Menu Réglages 2

Appuyez sur le bouton **MENU** pour afficher le menu **OSD**. Appuyez sur le bouton curseur ◀▶ pour aller au menu **Réglages 2**. Appuyez sur le bouton curseur ▲▼ pour aller de haut en bas dans le menu **Réglages 2**.



ELEMENT	DESCRIPTION
Source auto.	Appuyez sur le bouton curseur ◀▶ pour entrer et activer ou désactiver la détection automatique de la source.
Pas de signal arrêt (min)	Appuyez sur le bouton curseur ◀▶ pour entrer et activer ou désactiver l'arrêt automatique de la lampe lorsqu'il n'y a pas de signal.
Marche auto	Appuyez sur le bouton curseur ◀▶ pour entrer et activer ou désactiver Marche auto lorsque l'alimentation est connectée.
Mode de la lampe	Appuyez sur le bouton curseur ◀▶ pour entrer et sélectionner le mode de lampe pour une plus haute luminosité ou une plus basse luminosité pour économiser la durée de vie de la lampe.
Remise totale à 0	Appuyez sur ◀ (Entrer) / ▶ pour restaurer les réglages par défaut des paramètres.
Etat	Appuyez sur ◀ (Entrer) / ▶ pour ouvrir le menu Etat. Voir la page 32 pour plus d'informations sur <i>Etat</i> .
Avancé 1	Appuyez sur ◀ (Entrer) / ▶ pour ouvrir le menu Avancé 1. Voir <i>Fonction Avancé 1</i> page 33.
Avancé 2	Appuyez sur ◀ (Entrer) / ▶ pour ouvrir le menu Avancé 2. Voir <i>Fonction Avancé 2</i> page 35.

Remarque :

Eco dynamique : Économie de consommation électrique automatique en fonction de votre contenu dynamique (jusqu'à 30 % d'économie sur un écran vide).

Atténuation extrême : Permet d'économiser 50% de la consommation de la lampe sur un écran vide (appuyez sur le bouton BLANK).

Etat

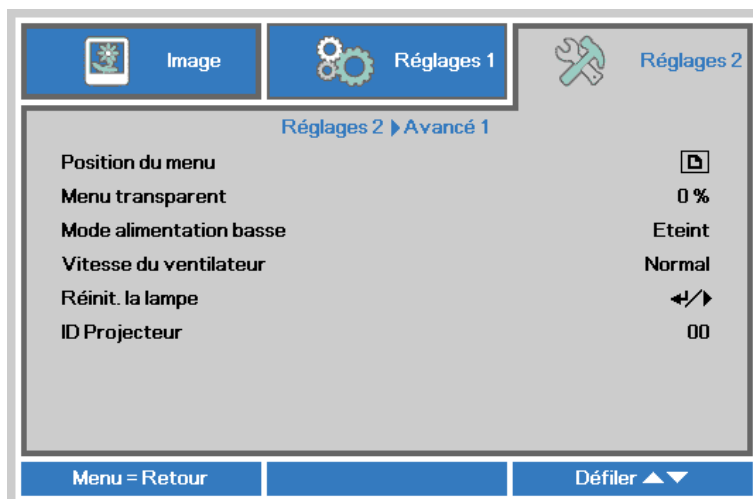
Appuyez sur le bouton curseur ▲ ▼ pour aller de haut en bas dans le menu **Réglages 2**. Sélectionnez le menu **Etat** et appuyez sur **Entrer** ou ► pour entrer.



ELEMENT	DESCRIPTION
Source active	Affiche la source active.
Informations vidéo	Affiche les informations de la résolution/vidéo pour la source RVB et le standard de couleur pour la source Vidéo.
Heures de lampe (ECO, Normal)	Les informations d'heure de lampe s'affichent. (ECO. et Normal)
Version du logiciel	Affiche la version du logiciel du système.

Fonction Avancé 1

Appuyez sur le bouton **Menu** pour ouvrir le menu **OSD**. Appuyez sur ◀▶ pour aller au menu **Réglages 2**. Appuyez sur ▲▼ pour aller au menu **Avancé 1** puis appuyez sur **Entrer** ou ▶. Appuyez sur ▲▼ pour aller de haut en bas dans le menu **Avancé 1**. Appuyez sur ◀▶ pour entrer et changer les valeurs des paramètres.



ELEMENT	DESCRIPTION
Position du menu	Appuyez sur le bouton ◀▶ pour entrer et changer la position du menu OSD.
Menu transparent	Appuyez sur le bouton ◀▶ pour entrer et sélectionner le niveau de transparence du menu OSD.
Mode alimentation basse	Appuyez sur ◀▶ pour entrer et activer ou désactiver le mode alimentation basse.
Vitesse du ventilateur	Appuyez sur le bouton curseur ◀▶ pour entrer et changer entre la vitesse Normale et Haute. Remarque : Nous recommandons de choisir haute vitesse dans les endroits chauds ou à haute altitude (est supérieure à 1500 m/4921ft).
Réinit. la lampe	Remettez ce paramètre à zéro après avoir remplacé la lampe. Voir la page 34 pour plus d'informations sur Réinit. la lampe .
ID Projecteur	Appuyez sur le bouton curseur ◀▶ pour régler le numéro d'ID à deux chiffres du projecteur de 0 à 98.

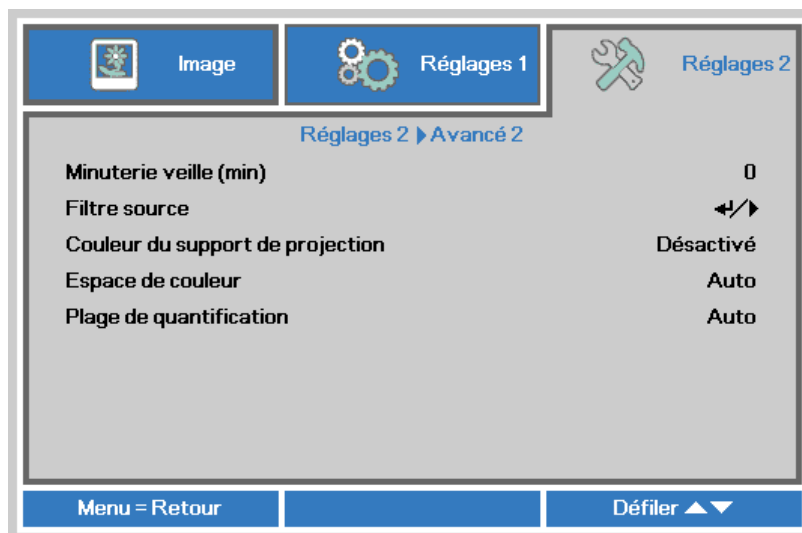
Réinit. la lampe



Consultez la page [40 Réinitialiser la lampe](#) pour réinitialiser la lampe.

Fonction Avancé 2

Appuyez sur le bouton **Menu** pour ouvrir le menu **OSD**. Appuyez sur ◀▶ pour aller au menu **Réglages 2**. Appuyez sur ▲▼ pour aller au menu **Avancé 2** puis appuyez sur **Entrer** ou ▶. Appuyez sur ▲▼ pour aller de haut en bas dans le menu **Avancé 2**. Appuyez sur ◀▶ pour entrer et changer les valeurs des paramètres.



ELEMENT	DESCRIPTION
Minuterie veille (min)	Appuyez sur le bouton curseur ◀▶ pour entrer et régler le Minuteur de veille. Le projecteur s'arrête automatiquement lorsque l'intervalle prédéfini s'est écoulé.
Filtre source	Appuyez sur Entrer / ▶ pour ouvrir le menu de Filtre de source. Voir la page 36 pour plus d'informations sur Filtre source .
Couleur du support de projection	Appuyez sur le bouton curseur ◀▶ pour entrer et régler le Couleur du support de projection.
Espace de couleur	Appuyez sur le bouton curseur ◀▶ pour entrer et régler le Espace de couleur.
Plage de quantification	Appuyez sur le bouton curseur ◀▶ pour entrer et régler le Plage de quantification.

Filtre source

Appuyez sur le bouton **ENTRER** pour ouvrir le sous-menu **Filtre source**.



ÉLÉMENT	DESCRIPTION
VGA	Appuyez sur le bouton curseur ◀▶ pour entrer et activer ou désactiver la source VGA.
HDMI / MHL	Appuyez sur le bouton curseur ◀▶ pour entrer et activer ou désactiver la source compatible HDMI / MHL.

ENTRETIEN ET SECURITE

Remplacer la lampe de projection

La lampe de projection doit être remplacée quand elle grille. Elle ne doit être remplacée que par une lampe certifiée, que vous pouvez commander chez votre vendeur local.



Important :

- a. La lampe de projection utilisée dans ce produit contient une petite quantité de mercure.
- b. Ne pas éliminer ce produit avec les ordures ménagères.
- c. L'élimination de ce produit doit être effectuée conformément à la réglementation en vigueur dans votre région.



Avertissement :

Prenez soin d'éteindre et de débrancher le projecteur au moins 30 minutes avant de remplacer la lampe. Le non respect de cette consigne pourrait entraîner des brûlures graves.



Caution:

Dans de rares cas, l'ampoule peut griller pendant son utilisation normale. Cela peut entraîner la projection de poussière ou de morceaux de verre via l'évent d'échappement.

N'inhalez pas la poussière ou les morceaux de verre. Ne les touchez pas. Vous risqueriez de vous blesser.

Conservez toujours votre visage à l'écart de l'orifice de ventilation afin de ne pas inhaler le gaz et d'éviter les tessons de la lampe.

Lorsque vous enlevez la lampe d'un projecteur installé au plafond, assurez-vous que personne ne se trouve sous le projecteur. Les fragments de verre risquent de tomber si la lampe a grillé.



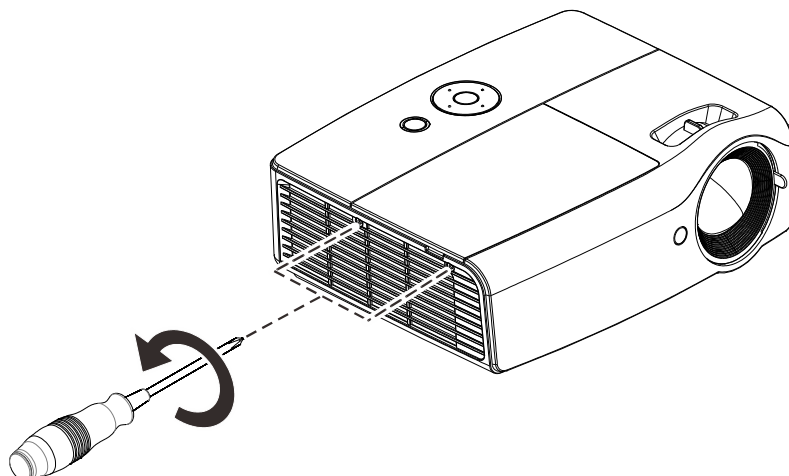
SI UNE LAMPE EXPLOSE

Si une lampe explose, le gaz et les tessons peuvent être éparpillés à l'intérieur du projecteur et risquent de ressortir par l'orifice de ventilation. Le gaz contient du mercure toxique.

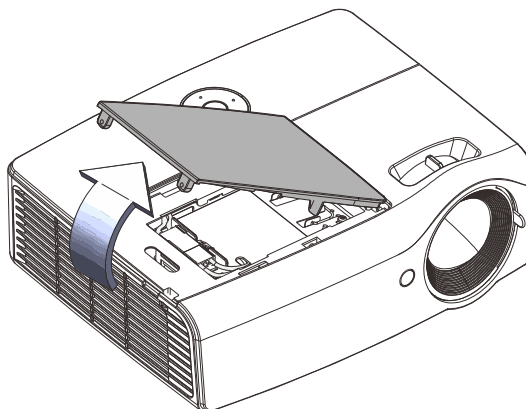
Ouvrez portes et fenêtres pour aérer.

Si vous venez à inhaler le gaz, ou si un tesson pénètrait dans votre bouche ou dans vos yeux, consultez immédiatement un médecin.

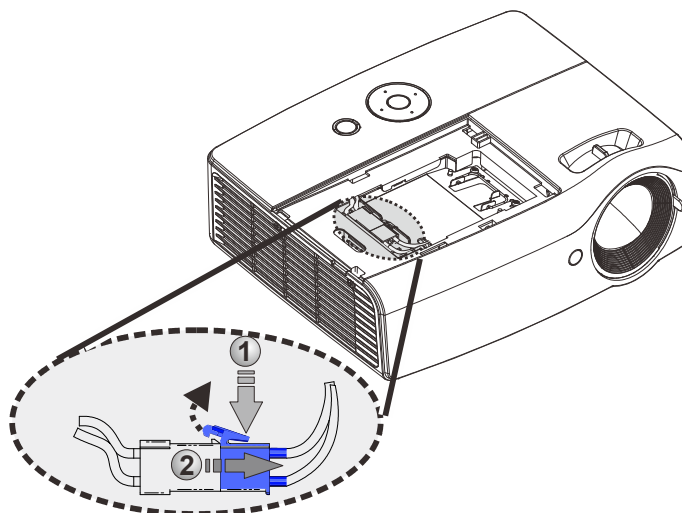
1. Desserrez les vis de fixation du couvercle du compartiment de la lampe.



- 2.** Retirez le couvercle du compartiment de la lampe.



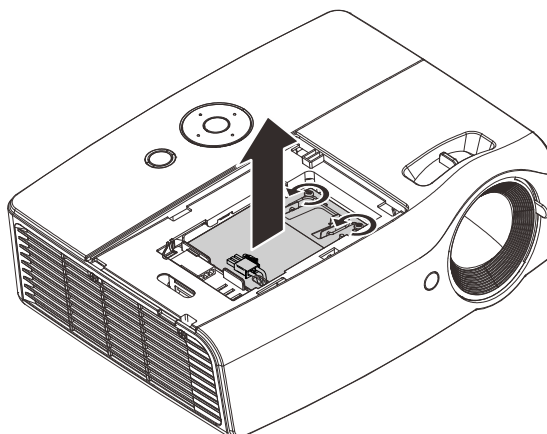
- 3.** Débranchez le connecteur de la lampe.



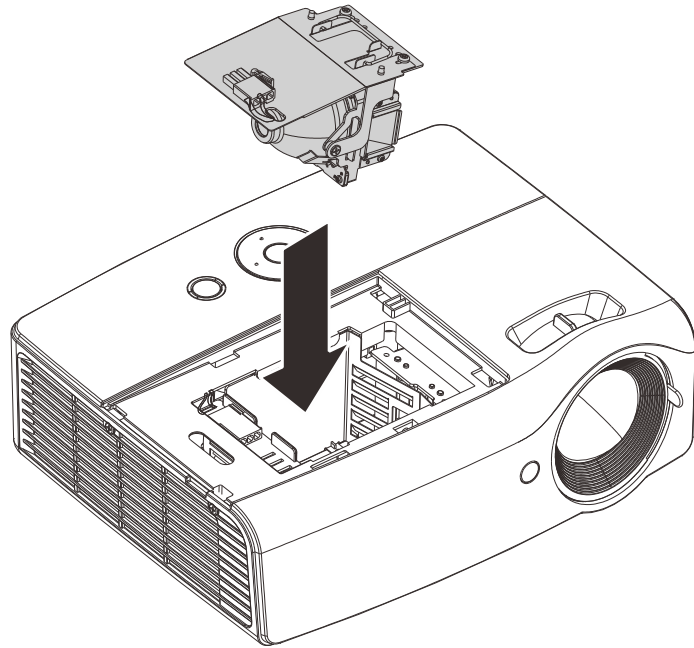
- 4.** Enlevez les deux vis situées sur le module de la lampe.

- 5.** Soulevez le module par la poignée.

- 6.** Tirez fermement sur la poignée du module pour retirer le module de la lampe.



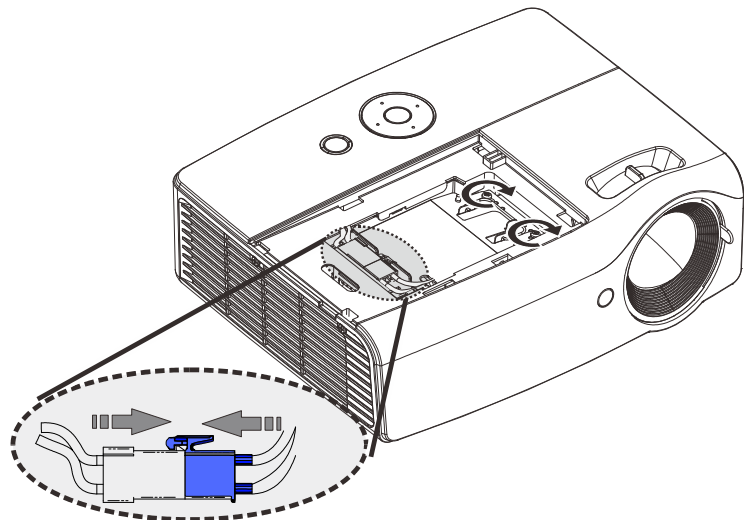
- 7.** Inversez les étapes 1 à 6 pour installer le nouveau module de lampe. Lors de l'installation, alignez le module de lampe avec le connecteur et assurez-vous qu'il est de niveau pour éviter tout dégât.



Remarque :

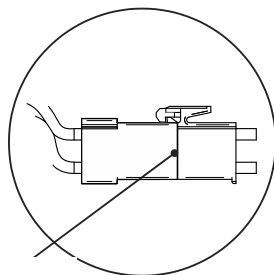
Le module de la lampe doit bien être en place avant de resserrer les vis.

Le connecteur de la lampe doit être bien connecté et placé comme dans le dessin avant l'installation du couvercle du compartiment de la lampe.



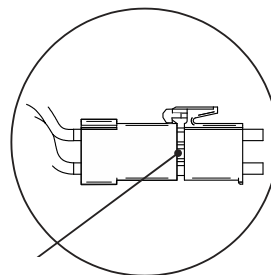
Avertissement :

Le connecteur de la lampe doit bien être en contact avec la base du connecteur comme indiqué dans l'image suivante. Un espace entre le connecteur de la lampe et la base du connecteur peut endommager le projecteur. Les images suivantes montrent des installations correctes et incorrectes du connecteur de la lampe.



Pas d'espace

Correct



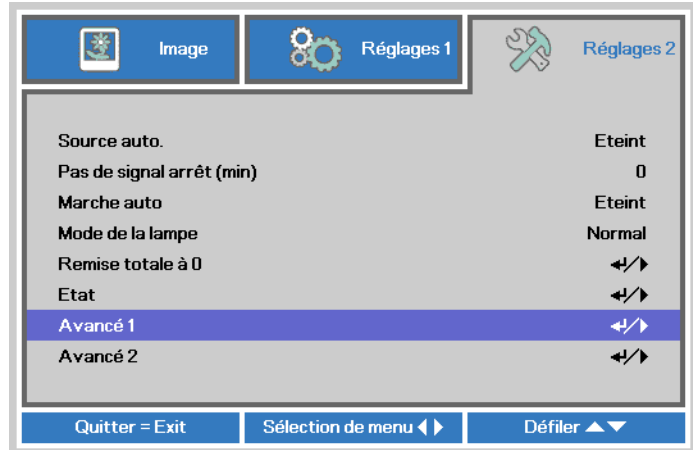
Espace

Incorrect

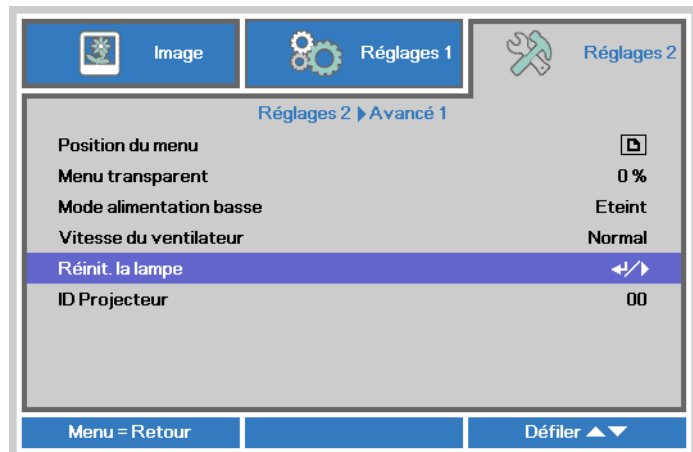
Réinitialiser la lampe

Une fois la lampe remplacée, réinitialisez le compteur d'heure de la lampe à zéro. Suivez les étapes suivantes :

1. Appuyez sur le bouton **MENU** pour ouvrir le menu OSD.
2. Appuyez sur le bouton curseur ◀▶ pour aller au menu **Réglages 2**. Appuyez sur le bouton Curseur ▲▼ pour aller au menu **Avancé 1** et appuyez sur Entrer.



3. Appuyez sur le bouton du curseur ▲▼ pour passer à **Réinit. La lampe**.



4. Appuyez sur le curseur ▶ ou sur le bouton Entrée.

Un message d'écran apparaît.

5. Appuyez sur les boutons ▼ ▲ ◀ ▶ pour réinitialiser la lampe.
6. Appuyez sur le bouton **MENU** pour retourner dans **Réglages 2**.



Nettoyer le projecteur

Nettoyer le projecteur pour retirer poussière et traces de doigts et assurer un bon fonctionnement.



Avertissement :

1. Prenez soin d'éteindre et de débrancher le projecteur au moins 30 minutes avant le nettoyage. Le non respect de cette consigne pourrait entraîner de graves brûlures.

2. N'utilisez qu'un tissu légèrement humide. Évitez de laisser de l'eau pénétrer par les orifices de ventilation du projecteur.

3. Si un petit peu d'eau pénètre dans l'intérieur du projecteur pendant le nettoyage, laissez-le débranché plusieurs heures dans une salle bien aérée avant de l'utiliser.

4. Si beaucoup d'eau pénètre dans le projecteur en le nettoyant, envoyez-le au service d'entretien.

Nettoyer l'objectif

Vous pouvez acheter des produits de nettoyage d'objectif optique dans la plupart des magasins d'appareils photo. Suivez ces étapes pour nettoyer l'objectif du projecteur.

1. Appliquez un peu de nettoyant d'objectif optique sur un tissu doux et propre. (N'appliquez pas le produit directement sur l'objectif.)
2. Essuyez légèrement l'objectif avec un mouvement circulaire.



Attention :

1. N'utilisez pas de nettoyeurs ou dissolvants abrasifs.

2. N'appliquez pas de nettoyeurs sur le boîtier du projecteur pour éviter de le décolorer.

Nettoyer le boîtier

Suivez ces étapes pour nettoyer le boîtier du projecteur.

1. Essuyez la poussière avec un chiffon humide.
2. Humidifiez le chiffon avec de l'eau chaude et un détergent doux (de vaisselle, par exemple), et essuyez le boîtier.
3. Rincez le détergent du tissu et essuyez le projecteur à nouveau.



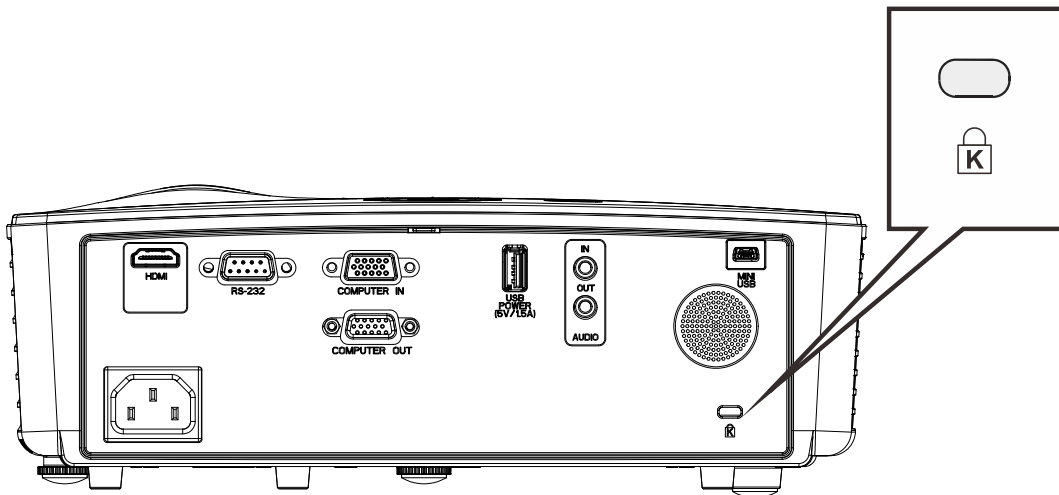
Attention :

Pour empêcher la décoloration du boîtier, n'utilisez pas de nettoyeurs abrasifs à base d'alcool.

Utilisation de la fente de sécurité Kensington

Utilisation de la fente de sécurité Kensington

Si vous êtes concerné par la sécurité, attachez le projecteur à un objet fixe avec la fente Kensington et un câble de sécurité.



Remarque :

Contactez votre vendeur pour acheter un câble de sécurité Kensington adapté.
Le verrou de sécurité correspond au système de sécurité MicroSaver de Kensington. Pour tout commentaire, contactez : Kensington, 2853 Campus Drive, San Mateo, CA 94403, U.S.A.
Tél : 800-535-4242, <http://www.Kensington.com>.

Problèmes et solutions standards

Cette section traite des problèmes qui peuvent survenir pendant l'utilisation du projecteur. Si le problème persiste, contactez votre vendeur.

Il arrive souvent qu'un problème apparaissant tout d'abord insoluble ne soit finalement qu'une connexion mal effectuée. Vérifiez les points suivants avant de procéder aux solutions spécifiques.

- *Utilisez un autre appareil électrique pour confirmer que la prise électrique fonctionne.*
- *Assurez-vous que le projecteur est allumé.*
- *Assurez-vous toutes les connexions sont solidement attachées.*
- *Vérifiez que le périphérique connecté est allumé.*
- *Assurez-vous qu'un ordinateur connecté n'est pas en mode suspendu.*
- *Assurez-vous qu'un ordinateur portable connecté est configuré pour un affichage externe. (Ceci est généralement fait en appuyant sur une combinaison Fn-touche sur l'ordinateur portable.)*

Conseils de dépannage

Dans chaque section de problèmes spécifiques, essayez les étapes dans l'ordre suggéré Ceci peut vous aider à résoudre un problème plus rapidement.

Essayez de détecter le problème et d'éviter ainsi de remplacer des composants non défectueux. Par exemple, si vous remplacez les piles et le problème persiste, remettez les piles d'origine et passez à l'étape suivante.

Notez les étapes effectuées lors du dépannage : Ces informations peuvent être utiles si vous devez contacter le service d'assistance technique ou pour passer au service clientèle.

Messages d'erreur des voyants lumineux

MESSAGES DE CODE D'ERREUR	DEL ALIMENTATION BLEUE	DEL LAMPE ROUGE
Système original	Clignotant	ARRÊT
Prêt à allumer (Veille)	MARCHE	ARRÊT
Le système est allumé	Clignotant	ARRÊT
Lampe allumée, système stable	MARCHE	ARRÊT
Refroidissement	Clignotante	ARRÊT
1W MCU détecte que la mise à l'échelle cesse de	clignote 2 fois	ARRÊT
Surchauffe	clignote 3 fois	ARRÊT
Erreur de capteur de rupture thermique	clignote 4 fois	ARRÊT
Panne de la lampe	clignote 5 fois	clignote 0 fois
Arrêt Température de la lampe	clignote 5 fois	clignote 1 fois
Court-circuit de la lampe détecté dans la sortie	clignote 5 fois	clignote 2 fois
Fin de la vie utile de la lampe détectée	clignote 5 fois	clignote 3 fois
La lampe ne s'est pas mise en marche	clignote 5 fois	clignote 4 fois
Arrêt de la lampe Normal	clignote 5 fois	clignote 5 fois
Arrêt de la lampe en fonctionnement	clignote 5 fois	clignote 6 fois
Tension de la lampe trop basse	clignote 5 fois	clignote 7 fois
Échec de ballast de la lampe	clignote 5 fois	clignote 8 fois
Erreur de communication avec ballaste de la	clignote 5 fois	clignote 10 fois
Erreur de ventilateur lampe (VENTILATEUR1)	clignote 6 fois	clignote 1 fois
Erreur de ventilateur d'alimentation (VENTILATEUR2)	clignote 6 fois	clignote 2 fois
Erreur de ventilateur soufflant (VENTILATEUR3)	clignote 6 fois	clignote 3 fois
Capot ouvert	clignote 7 fois	ARRÊT
Erreur DMD	clignote 8 fois	ARRÊT
Erreur de la roue des couleurs	clignote 9 fois	ARRÊT

En cas d'erreur, veuillez déconnecter le cordon d'alimentation secteur et attendre une (1) minute avant de redémarrer le projecteur. Si le voyant DEL d'alimentation ou de la lampe clignotent toujours ou que le voyant DEL de surchauffe est allumé, contactez un centre de service.

Problèmes d'image

Problèmes : Aucune image n'apparaît sur l'écran

1. Vérifiez les paramètres sur votre ordinateur portable ou de bureau.
2. Eteignez tous les périphériques et rallumez-les dans l'ordre correct.

Problèmes : L'image est floue

1. Ajustez la **Mise au point** sur le projecteur.
2. Appuyez sur le bouton **Auto** de la télécommande.
3. Assurez-vous que la distance projecteur-écran est dans la limite des 10 mètres (33 pieds) spécifiée.
4. Vérifiez si l'objectif du projecteur est propre.

Problèmes : L'image est plus large au sommet ou à la base (effet de trapèze)

1. Placez le projecteur aussi perpendiculairement que possible par rapport à l'écran.
2. Utilisez le bouton **Distorsion** sur la télécommande ou le projecteur pour corriger le problème.

Problème : L'image est inversée

Vérifiez le paramétrage **Projection** sur le menu **Réglages 1** de l'OSD.

Problèmes : L'image est striée

1. Paramétrez **Fréquence** et **Défilement** dans le menu OSD **Image->Ordinateur** aux paramètres par défaut.
2. Pour vérifier que le problème n'est pas causé par la carte vidéo de l'ordinateur connecté, connectez à un autre ordinateur.

Problème : L'image est plate, sans contraste

Ajustez le paramètre **Contraste** dans le menu **Image** de l'OSD.

Problème : La couleur de l'image projetée ne correspond pas à l'image source

Ajustez les réglages **Température couleur** et **Gamma** dans le menu OSD **Image->Avancé**.

Problèmes de lampe

Problèmes : Il n'y a pas de lumière venant du projecteur

1. Vérifiez que le câble d'alimentation est bien connecté.
2. Assurez-vous que la source d'alimentation fonctionne en testant avec un autre appareil électrique.
3. Remettez le projecteur en marche dans l'ordre approprié et assurez-vous que la DEL d'alimentation s'allume.
4. Si vous avez récemment remplacé la lampe, essayez de refaire les connexions de la lampe.
5. Remplacez le module de la lampe.
6. Remettez l'ancienne lampe dans le projecteur et contactez le service technique.

Problèmes : La lampe s'éteint

1. Les surtensions sont susceptibles de faire s'éteindre la lampe. Rebranchez le cordon d'alimentation. Lorsque la LED Alimentation est allumée, appuyez sur le bouton Marche/Arrêt.
2. Remplacez le module de la lampe.
3. Remettez l'ancienne lampe dans le projecteur et contactez le service technique.

Problèmes de télécommande

Problèmes : Le projecteur ne répond pas à la télécommande

1. Pointez la télécommande vers le capteur distant du projecteur.
2. Vérifiez que le chemin entre la télécommande et le capteur n'est pas obstrué.
3. Eteignez les lumières fluorescentes dans la salle.
4. Vérifiez la polarité des piles.
5. Remplacez les piles.
6. Eteignez les autres périphériques infrarouges à proximité.
7. Envoyez la télécommande en réparation.

Problèmes audio

Problèmes : Il n'y a pas de son

1. Ajustez le volume sur la télécommande.

2. Ajustez le volume de la source audio.
3. Vérifiez la connexion du câble audio.
4. Testez la source de sortie audio avec d'autres haut-parleurs.
5. Contactez le service d'entretien.

Problèmes : Le son est déformé

1. Vérifiez la connexion du câble audio.
2. Testez la source de sortie audio avec d'autres haut-parleurs.
3. Contactez le service d'entretien.

Envoyer le projecteur en réparation

Si vous ne pouvez résoudre le problème, vous devez envoyer le projecteur en réparation. Emballez le projecteur dans son carton d'origine. Joignez une description du problème et une liste des étapes par lesquelles vous êtes passé lorsque vous avez tenté de résoudre le problème : L'information peut être utile au personnel du service de réparation. Retournez le projecteur à l'endroit où vous l'avez acheté.

Q & A HDMI

Q. Quelle est la différence entre un câble HDMI “standard” HDMI et un câble HDMI “grande vitesse” ?

Dernièrement, HDMI Licensing, LLC a annoncé que les câbles seraient testés et classés en catégories standard et grande vitesse.

Les câbles HDMI standard (ou “catégorie 1”) ont été testés pour fonctionner à une vitesse comprise entre 75Mhz et 2,25Gbps, ce qui est l'équivalent d'un signal 720p/1080i.

Les câbles HDMI grande vitesse (ou “catégorie 2”) ont été testés pour fonctionner à une vitesse comprise entre 340Mhz et 10,2Gbps, ce qui correspond à la plus grande bande passante possible actuellement sur un câble HDMI et permet de traiter les signaux 1080p, notamment ceux avec des profondeurs de couleur accrues et/ou des fréquences de rafraîchissement en provenance de la source. Les câbles haute vitesse sont également capables de fonctionner avec des écrans de plus haute résolution, tels les moniteurs cinéma WQXGA (résolution de 2560 x 1600).

Q. Comment faire pour installer des câbles HDMI de plus de 10 mètres ?

De nombreux fournisseurs de matériel HDMI travaillent sur des solutions HDMI qui permettent d'augmenter la longueur efficace des câbles qui est aujourd'hui de 10 mètres en général. Ces sociétés fabriquent diverses solutions : câbles actifs (éléments électroniques actifs intégrés aux câbles qui renforcent et augmentent la portée efficace du signal), répéteurs, amplificateurs ainsi que CAT5/6 et solutions par fibres.

Q. Comment savoir si un câble est certifié HDMI?

Tous les produits HDMI doivent être certifiés par le fabricant et obtenir pour cela le Certificat de test de conformité HDMI. Cependant, il y a parfois des câbles qui portent le logo HDMI mais qui n'ont pas été testés correctement. HDMI Licensing, LLC enquête activement sur ces cas afin de garantir au mieux que la marque commerciale HDMI est bien utilisée correctement sur le marché. Nous recommandons à nos clients d'acheter leurs câbles auprès d'un fournisseur ou d'une société fiable.

Pour de plus amples informations, veuillez aller sur <http://www.hdmi.org/learningcenter/faq.aspx#49>.

SPÉCIFICATIONS

Spécifications

Modèle	DH559ST
Type d'affichage	TI DMD 0,65" S600 1080P
Résolution	1080P 1920x1080
Distance de projection	0,7 ~ 5 m
Taille de l'écran de projection	46,6" ~ 323,5"
Objectif de projection	Mise au point manuelle/ Zoom fixe
Taux de zoom	1,1x
Correction de trapèze vertical	+/- 40 degrés
Méthodes de projection	Avant, Arrière, Bureau/Plafond (Arrière, Avant)
Compatibilité des données	VGA, SVGA, XGA, SXGA, SXGA+, UXGA, WUXGA@60 HZ, Mac
SDTV/EDTV/ HDTV	480i, 480p, 576i, 576p, 720p, 1080i, 1080p
Compatibilité vidéo	NTSC, PAL, SECAM
Sync. H	15, 31~91,4 KHz
Sync. V	24~30 Hz, 47~120 Hz
Certification de sécurité	FCC-B, cUL, UL, CE, CB, KC, CCC
Température de fonctionnement	5° ~ 40°C
Dimensions	274,6 mm (L) x 212 mm (P) x 100 mm (H)
Entrée CA	Alimentation secteur universelle 100-240V
Consommation électrique	240W (Normal), 200W (ECO), < 0,5 W (Veille)
Lampe	190W (Normal) / 160W (ECO)
Haut-parleur	Haut-parleur 2W x 1
Prises d'entrée	Entrée VGA x 1
	Mini prise stéréo x 1
	HDMI x 1
Prises de sortie	Sortie VGA x 1
	Sortie audio PC (mini-prise) x 1
	Alimentation USB type A uniquement x 1
Prises de contrôle	RS-232C
	USB (Type mini B) - pour maintenance uniquement
Sécurité	Fente de sécurité Kensington

Note : Pour toutes questions relatives aux spécifications du produit, veuillez contacter votre distributeur local.

Distance de projection V.S. Taille de projection

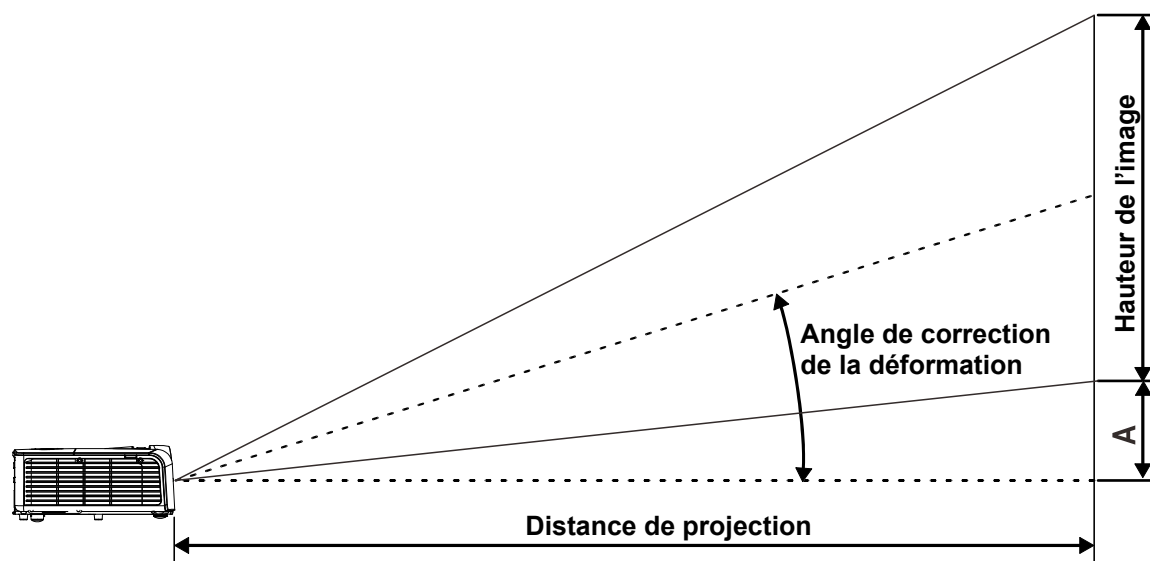


Tableau de distance et de taille de projectio

DH559ST									
DIAGONALE IMAGE	LARGEUR IMAGE		HAUTEUR IMAGE		PROJECTION DISTANCE <u>DE</u>		PROJECTION DISTANCE <u>A</u>		CORREC TION-A
(POUCE)	(POUCE)	(CM)	(POUCE)	(CM)	(POUCE)	(CM)	(POUCE)	(CM)	(MM)
60	52,3	132,8	29,4	74,7	36,1	91,8	39,7	100,9	112,1
70	61,0	154,9	34,3	87,1	42,2	107	46,4	117,7	130,8
72	62,8	159,5	35,3	89,7	43,4	110,2	47,7	121,2	134,5
80	69,7	177,0	39,2	99,6	48,2	122,3	53	134,5	149,4
84	73,2	185,9	41,2	104,6	50,6	128,5	55,6	141,3	156,9
90	78,4	199,1	44,1	112,0	54,2	137,6	59,6	151,3	168,1
96	83,7	212,6	47,1	119,6	57,8	146,9	63,6	161,6	179,3
100	87,2	221,5	49,0	124,5	60,3	153,1	66,3	168,3	186,8
120	104,6	265,7	58,8	149,4	72,3	183,6	79,5	201,9	224,1
135	117,7	299,0	66,2	168,1	81,3	206,6	89,5	227,2	252,2
150	130,7	332,0	73,5	186,7	90,3	229,4	99,3	252,3	280,2
200	174,3	442,7	98,1	249,2	120,4	305,9	132,5	336,5	373,6

Tableau de mode de synchronisation

SIGNAL	RESOLUTION	SYNC H (KHz)	SYNC V (Hz)	COMPOSITE / S-VIDÉO	COMPOSANTE	RGB	DVI/ HDMI
NTSC	—	15,734	60,0	O	—	—	—
PAL/SECAM	—	15,625	50,0	O	—	—	—
VESA	720 x 400	37,9	85,0	—	—	O	O
	640 x 480	31,5	60,0	—	—	O	O
	640 x 480	37,9	72,8	—	—	O	O
	640 x 480	37,5	75,0	—	—	O	O
	640 x 480	43,3	85,0	—	—	O	O
	800 x 600	35,2	56,3	—	—	O	O
	800 x 600	37,9	60,3	—	—	O	O
	800 x 600	46,9	75,0	—	—	O	O
	800 x 600	48,1	72,2	—	—	O	O
	800 x 600	53,7	85,1	—	—	O	O
	800 x 600	76,3	120,0	—	—	O	O
	1024 x 768	48,4	60,0	—	—	O	O
	1024 x 768	56,5	70,1	—	—	O	O
	1024 x 768	60,0	75,0	—	—	O	O
	1024 x 768	68,7	85,0	—	—	O	O
	1024 x 768	97,6	120,0	—	—	O	O
	1280 x 720	45,0	60,0	—	—	O	O
	1280 x 720	91,5	119,9	—	—	O	O
	1280 x 800	49,7	59,8	—	—	O	O
	1280 x 800	62,8	74,9	—	—	O	O
1280 x 800	71,6	84,8	—	—	O	O	
1280 x 800	101,6	119,9	—	—	O	O	
1280 x 1024	64,0	60,0	—	—	O	O	
1280 x 1024	80,0	75,0	—	—	O	O	
1280 x 1024	91,1	85,0	—	—	O	O	

SIGNAL	RESOLUTION	SYNC H (KHz)	SYNC V (Hz)	COMPOSITE / S-VIDÉO	COMPOSANTE	RGB	DVI/ HDMI
	1280 x 960	60,0	60,0	—	—	O	O
	1280 x 960	85,9	85,0	—	—	O	O
	1400 x 1050	65,3	60,0	—	—	O	O
	1440 x 900	70,6	75,0	—	—	O	O
	1440 x 900	55,9	60,0	—	—	O	O
	1600 x 1200	75,0	60	—	—	O	O
	1680 x 1050	64,7	59,9	—	—	O	O
	1680 x 1050	65,3	60	—	—	O	O
	1920 x 1080	67,5	60	—	—	O	O
	1920 x 1200	74	60	—	—	O	O
Apple Mac	640 x 480	35,0	66,7	—	—	O	O
	832 x 624	49,7	74,5	—	—	O	O
	1024 x 768	60,2	74,9	—	—	O	O
	1152 x 870	68,7	75,1	—	—	O	O
SDTV	480i	15,734	60,0	—	O	—	O
	576i	15,625	50,0	—	O	—	O
EDTV	576p	31,3	50,0	—	O	—	O
	480p	31,5	60,0	—	O	—	O
HDTV	720p	37,5	50,0	—	O	—	O
	720p	45,0	60,0	—	O	—	O
	1080i	33,8	60,0	—	O	—	O
	1080i	28,1	50,0	—	O	—	O
	1080p	67,5	60,0	—	O	—	O
	1080p	56,3	50,0	—	O	—	O
	1080p	27	24,0	—	O	—	O
	1080p	28	25,0	—	O	—	O
	1080p	33,7	30,0	—	O	—	O

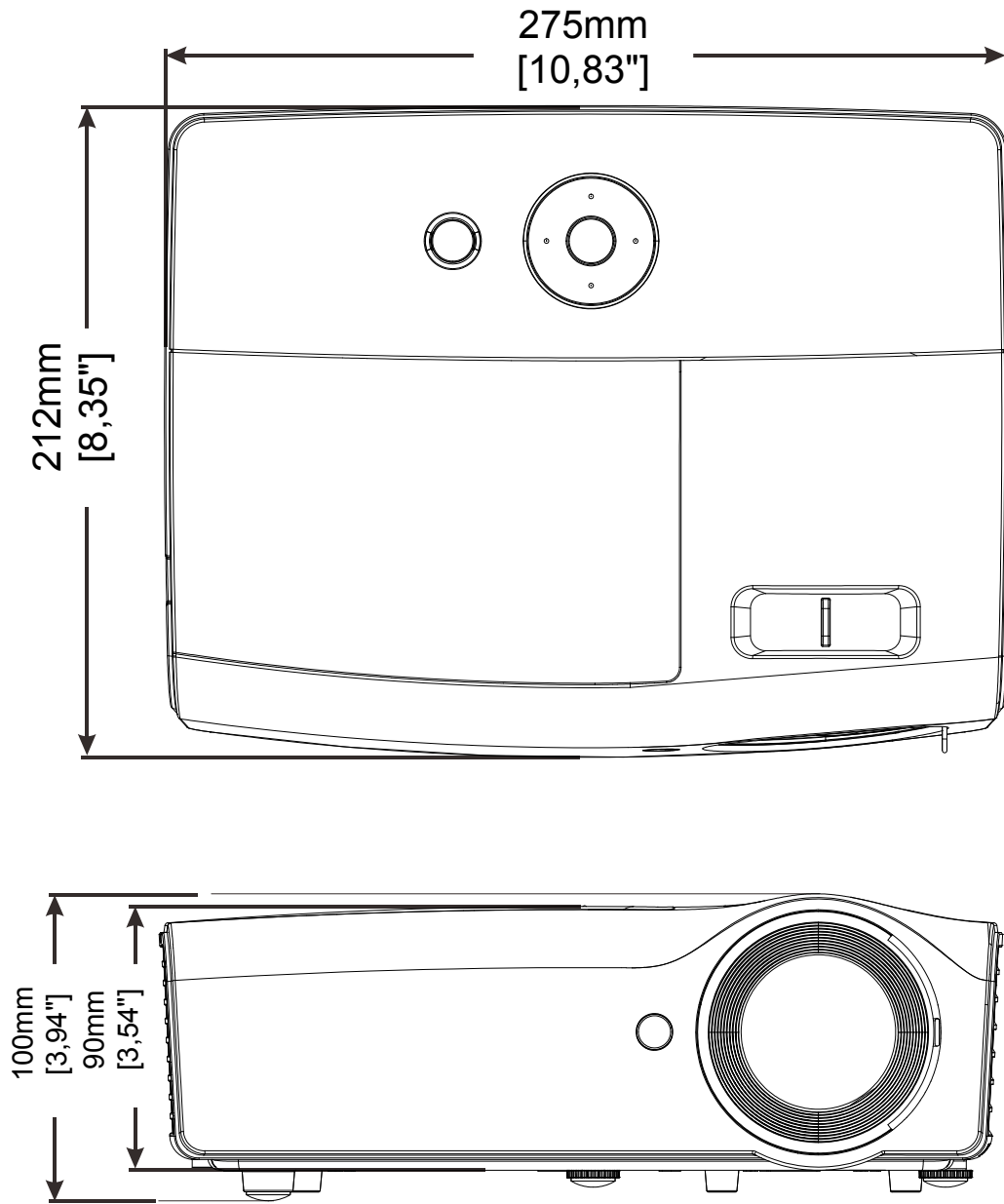
O: Fréquence prise en charge

—: Fréquence non supportée

* : La couleur de indique qu'il peut y avoir un petit peu de bruit acceptable

* : L'outil de synchro HDTV principal et le lecteur de DVD, VG828 est secondaire.

Dimensions du projecteur



CONFORMITE A LA REGLEMENTATION

Avertissement de la FCC

Cet équipement a été testé et déclaré conforme aux normes des appareils numériques de Classe B, conformément à l'article 15 du règlement de la FCC. Ces normes sont conçues pour fournir une bonne protection contre les interférences nuisibles quand l'équipement est utilisé en environnement commercial.

Cet appareil génère, utilise, et peut diffuser des signaux radioélectriques, et, s'il n'est pas installé et utilisé conformément aux instructions, peut causer des interférences nuisibles aux communications radio. L'utilisation de cet équipement dans des zones résidentielles risque d'engendrer des interférences nuisibles, dans ce cas l'utilisateur devra corriger ces interférences à ses propres frais.

Les changements ou modifications qui n'ont pas été expressément approuvés par les organismes responsables de la conformité peuvent enlever tout droit à l'utilisateur de faire fonctionner ce matériel.

Canada

Cet appareil numérique de classe B est conforme avec l'ICES-003 canadien.

Certification de sécurité

FCC-B, cUL, UL, CE, CB, KC, CCC

Protocole RS-232C

Paramétrage RS232

Taux de Baud	9600
Vérification parité	Aucune
Bit données	8
Bit arrêt	1
Contrôle flux	Aucune

Le délai minimum pour la commande suivante : **1ms**

Structure Commande Contrôle

	Code d'en-tête	Code commande	Code données	Code fin
HEX		Commande	Données	0Dh
ASCII	'V'	Commande	Données	CR

Température de fonctionnement

<p>Remarque :</p> <p>« CR » signifie retour chariot</p> <p>XX=00-98, ID du projecteur, XX=99 est pour tous les projecteurs</p> <p>Résultat retour S= Succès / E= Echec</p> <p>n: 0:Désactive/1: Activer/Valeur (0~9999)</p>

Groupe Commande 00				
ASCII	HEX	Fonction	Description	Résultat retour
VXXS0001	56h Xh Xh 53h 30h 30h 30h 31h 0Dh	Power On		P/F
VXXS0002	56h Xh Xh 53h 30h 30h 30h 32h 0Dh	Power Off		P/F
VXXS0003	56h Xh Xh 53h 30h 30h 30h 33h 0Dh	Resync		P/F
VXXG0004	56h Xh Xh 47h 30h 30h 30h 34h 0Dh	Get Lamp Hours		Pn/F
VXXS0005n	56h Xh Xh 53h 30h 30h 30h 35h nh 0Dh	Set Air filter timer	n=0~999999	P/F
VXXG0005	56h Xh Xh 47h 30h 30h 30h 35h 0Dh	Get Air filter timer	n=0~999999	Pn/F
VXXS0006	56h Xh Xh 53h 30h 30h 30h 36h 0Dh	System Reset		P/F
VXXG0007	56h Xh Xh 47h 30h 30h 30h 37h 0Dh	Get System Status	0: Reset 1:Standby 2:Operation 3:Cooling	Pn/F
VXXG0008	56h Xh Xh 47h 30h 30h 30h 38h 0Dh	Get F/W Version		Pn/F
VXXG0009	56h Xh Xh 47h 30h 30h 30h 39h 0Dh	Get Alter EMail		Pn/F
VXXS0009n	56h Xh Xh 53h 30h 30h 30h 39h nh 0Dh	Set Alter Email	n=xxxxxx@xxxx.xx.xx	P/F

Groupe Commande 01				
ASCII	HEX	Fonction	Description	Valeur Retour
VXXG0101	56h Xh Xh 47h 30h 31h 30h 31h 0Dh	Get Brightness	n=0~100	Pn/F
VXXS0101n	56h Xh Xh 53h 30h 31h 30h 31h nh 0Dh	Set Brightness	n=0~100	P/F
VXXG0102	56h Xh Xh 47h 30h 31h 30h 32h 0Dh	Get Contrast	n=0~100	Pn/F
VXXS0102n	56h Xh Xh 53h 30h 31h 30h 32h nh 0Dh	Set Contrast	n=0~100	P/F
VXXG0103	56h Xh Xh 47h 30h 31h 30h 33h 0Dh	Get Color	n=0~100	Pn/F
VXXS0103n	56h Xh Xh 53h 30h 31h 30h 33h nh 0Dh	Set Color	n=0~100	P/F
VXXG0104	56h Xh Xh 47h 30h 31h 30h 34h 0Dh	Get Tint	n=0~100	Pn/F
VXXS0104n	56h Xh Xh 53h 30h 31h 30h 34h nh 0Dh	Set Tint	n=0~100	P/F
VXXG0105	56h Xh Xh 47h 30h 31h 30h 35h 0Dh	Get Sharpness	0~31	Pn/F
VXXS0105n	56h Xh Xh 53h 30h 31h 30h 35h nh 0Dh	Set Sharpness	0~31	P/F
VXXG0106	56h Xh Xh 47h 30h 31h 30h 36h 0Dh	Get Color Temperature	0:Warm 1:Normal 2:Cold	Pn/F
VXXS0106n	56h Xh Xh 53h 30h 31h 30h 36h nh 0Dh	Set Color Temperature	0:Warm 1:Normal 2:Cold	P/F
VXXG0107	56h Xh Xh 47h 30h 31h 30h 37h 0Dh	Get Gamma	0:1.8 1:2.0C 2:2.2 3:2.4 4:B&W 5:Linear	Pn/F
VXXS0107n	56h Xh Xh 53h 30h 31h 30h 37h nh 0Dh	Set Gamma	0:1.8 1:2.0C 2:2.2 3:2.4 4:B&W 5:Linear	P/F
VXXG0108	56h Xh Xh 47h 30h 31h 30h 38h 0Dh	Get Display Mode	0: Presentation 1:Bright 2:Game 3:Movie 4:TV 5:sRGB 6:BlackBoard 7:User	Pn/F
VXXS0108n	56h Xh Xh 53h 30h 31h 30h 38h nh 0Dh	Set Display Mode	0: Presentation 1:Bright 2:Game 3:Movie 4:TV 5:sRGB 6:BlackBoard 7:User	P/F

Groupe Commande 02				
ASCII	HEX	Fonction	Description	Valeur Retour
VXXS0201	56h Xh Xh 53h 30h 32h 30h 31h 0Dh	Select RGB		P/F
VXXS0202	56h Xh Xh 53h 30h 32h 30h 32h 0Dh	Select RGB2		P/F
VXXS0203	56h Xh Xh 53h 30h 32h 30h 33h 0Dh	Select DVI		P/F
VXXS0204	56h Xh Xh 53h 30h 32h 30h 34h 0Dh	Select Video		P/F
VXXS0205	56h Xh Xh 53h 30h 32h 30h 35h 0Dh	Select S-Video		P/F

Groupe Commande 02				
ASCII	HEX	Fonction	Description	Valeur Retour
VXXS0206	56h Xh Xh 53h 30h 32h 30h 36h 0Dh	Select HDMI		P/F
VXXS0207	56h Xh Xh 53h 30h 32h 30h 37h 0Dh	Select BNC		P/F
VXXS0208	56h Xh Xh 53h 30h 32h 30h 38h 0Dh	Select Component		P/F
VXXS0209	56h Xh Xh 53h 30h 32h 30h 39h 0Dh	Select HDMI 2(MEDIA)		P/F
VXXS0210	56h Xh Xh 53h 30h 32h 31h 30h 0Dh	Select HDMI 3		P/F
VXXG0220	56h Xh Xh 47h 30h 32h 32h 30h 0Dh	Get Current Source	Return 1:RGB 2:RGB2 3:DVI 4:Video 5:S-Video 6:HDMI 7:BNC 8:Component 9:HDMI2 11:MEDIA 12:HDMI 3	Pn/F

Groupe Commande 03				
ASCII	HEX	Fonction	Description	Valeur Retour
VXXG0301	56h Xh Xh 47h 30h 33h 30h 31h 0Dh	Get Scaling	0:Fill 1:4:3 2:16:9 3:Letter Box 4:Native 5:2.35:1	Pn/F
VXXS0301n	56h Xh Xh 53h 30h 33h 30h 31h nh 0Dh	Set Scaling	0:Fill 1:4:3 2:16:9 3:Letter Box 4:Native 5:2.35:1	P/F
VXXG0302	56h Xh Xh 47h 30h 33h 30h 32h 0Dh	Blank		Pn/F
VXXS0302n	56h Xh Xh 53h 30h 33h 30h 32h nh 0Dh	Blank		P/F
VXXG0303	56h Xh Xh 47h 30h 33h 30h 33h 0Dh	Auto Keystone On		Pn/F
VXXS0303n	56h Xh Xh 53h 30h 33h 30h 33h nh 0Dh	Auto Keystone On		P/F
VXXG0304	56h Xh Xh 47h 30h 33h 30h 34h 0Dh	Freeze On		Pn/F
VXXS0304n	56h Xh Xh 53h 30h 33h 30h 34h nh 0Dh	Freeze On		P/F
VXXG0305	56h Xh Xh 47h 30h 33h 30h 35h 0Dh	Volume	n=0~10	Pn/F
VXXS0305n	56h Xh Xh 53h 30h 33h 30h 35h nh 0Dh	Volume	n=0~10	P/F
VXXG0306	56h Xh Xh 47h 30h 33h 30h 36h 0Dh	Treble	n=0~16	Pn/F
VXXS0306n	56h Xh Xh 53h 30h 33h 30h 36h nh 0Dh	Treble	n=0~16	P/F
VXXG0307	56h Xh Xh 47h 30h 33h 30h 37h 0Dh	Bass	n=0~16	Pn/F
VXXS0307n	56h Xh Xh 53h 30h 33h 30h 37h nh 0Dh	Bass	n=0~16	P/F

Groupe Commande 03				
ASCII	HEX	Fonction	Description	Valeur Retour
VXXG0308	56h Xh Xh 47h 30h 33h 30h 38h 0Dh	Projection Mode	0:Front 1:Rear 2: Ceiling 3: Rear+Ceiling	Pn/F
VXXS0308n	56h Xh Xh 53h 30h 33h 30h 38h nh 0Dh	Projection Mode	0:Front 1:Rear 2: Ceiling 3: Rear+Ceiling	P/F
VXXG0309	56h Xh Xh 47h 30h 33h 30h 39h 0Dh	Set vertical keystone value	n=-40~+40	Pn/F
VXXS0309n	56h Xh Xh 53h 30h 33h 30h 39h nh 0Dh	Set vertical keystone value	n=-40~+40	P/F
VXXG0310	56h Xh Xh 47h 30h 33h 31h 30h 0Dh	Set horizontal keystone value	n=-20~+20	Pn/F
VXXS0310n	56h Xh Xh 53h 30h 33h 31h 30h nh 0Dh	Set horizontal keystone value	n=-20~+20	P/F
VXXG0311	56h Xh Xh 47h 30h 33h 31h 31h 0Dh	Adjust the zoom	n=-10~+10	Pn/F
VXXS0311n	56h Xh Xh 53h 30h 33h 31h 31h nh 0Dh	Adjust the zoom	n=-10~+10	P/F
VXXG0312	56h Xh Xh 47h 30h 33h 31h 32h 0Dh	Adjust the focus	n=-20~+20	Pn/F
VXXS0312n	56h Xh Xh 53h 30h 33h 31h 32h nh 0Dh	Adjust the focus	n=-20~+20	P/F
VXXG0313	56h Xh Xh 47h 30h 33h 31h 33h 0Dh	Adjust the vertical lens shift	n=-20~+20	Pn/F
VXXS0313n	56h Xh Xh 53h 30h 33h 31h 33h nh 0Dh	Adjust the vertical lens shift	n=-20~+20	P/F
VXXG0314	56h Xh Xh 47h 30h 33h 31h 34h 0Dh	Adjust the horizontal lens shift	n=-20~+20	Pn/F
VXXS0314n	56h Xh Xh 53h 30h 33h 31h 34h nh 0Dh	Adjust the horizontal lens shift	n=-20~+20	P/F
VXXG0315	56h Xh Xh 47h 30h 33h 31h 35h 0Dh	Adjust the 3D Mode	n= 0~2	Pn/F
VXXS0315n	56h Xh Xh 53h 30h 33h 31h 35h nh 0Dh	Adjust the 3D Mode	0:Off 1:DLP 2: IR	P/F
VXXG0316	56h Xh Xh 47h 30h 33h 31h 36h 0Dh	Adjust the 3D sync inverter	n= 0~1	Pn/F
VXXS0316n	56h Xh Xh 53h 30h 33h 31h 36h nh 0Dh	Adjust the 3D sync inverter	0:Off 1:On	P/F
VXXG0317	56h Xh Xh 53h 30h 33h 31h 37h 0Dh	Adjust the 3D format	n= 0~3	P/F
VXXS0317n	56h Xh Xh 47h 30h 33h 31h 37h nh 0Dh	Adjust the 3D format	0:FS 1:TB 2:SBS 3:FP	Pn/F
VXXG0319	56h Xh Xh 47h 30h 33h 31h 39h 0Dh	Adjust the Lamp mode	n= 0~2	Pn/F
VXXS0319n	56h Xh Xh 53h 30h 33h 31h 39h nh 0Dh	Adjust the Lamp mode	0:Eco 1:Normal 2:Dynamic	P/F
VXXG0322	56h Xh Xh 47h 30h 33h 32h 32h 0Dh	Get Fan Speed	n= 0~1	Pn/F
VXXS0322n	56h Xh Xh 53h 30h 33h 32h 32h nh 0Dh	Set Fan Speed	0:Normal 1:High Speed	P/F
VXXG0331	56h Xh Xh 47h 30h 33h 33h 31h 0Dh	Get the R gain	n= 0~200	Pn/F
VXXS0331n	56h Xh Xh 53h 30h 33h 33h 31h nh 0Dh	Set the R gain	n= 0~200	P/F
VXXG0332	56h Xh Xh 47h 30h 33h 33h 32h 0Dh	Get the G gain	n= 0~200	Pn/F
VXXS0332n	56h Xh Xh 53h 30h 33h 33h 32h nh 0Dh	Set the G gain	n= 0~200	P/F

Groupe Commande 03				
ASCII	HEX	Fonction	Description	Valeur Retour
VXXG0333	56h Xh Xh 47h 30h 33h 33h 33h 0Dh	Get the B gain	n= 0~200	Pn/F
VXXS0333n	56h Xh Xh 53h 30h 33h 33h 33h nh 0Dh	Set the B gain	n= 0~200	P/F
VXXG0334	56h Xh Xh 53h 30h 33h 31h 37h 0Dh	Get the R offset	n= -100~100	P/F
VXXS0334n	56h Xh Xh 47h 30h 33h 31h 37h nh 0Dh	Set the R offset	n= -100~100	Pn/F
VXXG0335	56h Xh Xh 47h 30h 33h 31h 39h 0Dh	Get the G offset	n= -100~100	Pn/F
VXXS0335n	56h Xh Xh 53h 30h 33h 31h 39h nh 0Dh	Set the G offset	n= -100~100	P/F
VXXG0336	56h Xh Xh 47h 30h 33h 32h 32h 0Dh	Get the B offset	n= -100~100	Pn/F
VXXS0336n	56h Xh Xh 53h 30h 33h 32h 32h nh 0Dh	Set the B offset	n= -100~100	P/F
VXXG0337	56h Xh Xh 47h 30h 33h 33h 37h 0Dh	Get the white R gain	n= 0~100	Pn/F
VXXS0337n	56h Xh Xh 53h 30h 33h 33h 37h nh 0Dh	Set the white R gain	n= 0~100	P/F
VXXG0338	56h Xh Xh 47h 30h 33h 33h 38h 0Dh	Get the white G gain	n= 0~200	Pn/F
VXXS0338n	56h Xh Xh 53h 30h 33h 33h 38h nh 0Dh	Set the white G gain	n= 0~200	P/F
VXXG0339	56h Xh Xh 47h 30h 33h 33h 39h 0Dh	Get the white B gain	n= 0~200	Pn/F
VXXS0339n	56h Xh Xh 53h 30h 33h 33h 39h nh 0Dh	Set the white B gain	n= 0~200	P/F
VXXG0340	56h Xh Xh 53h 30h 33h 34h 30h 0Dh	Get the Red Hue	n= -100~100	P/F
VXXS0340n	56h Xh Xh 47h 30h 33h 34h 30h nh 0Dh	Set the Red Hue	n= -100~100	Pn/F
VXXG0341	56h Xh Xh 47h 30h 33h 34h 31h 0Dh	Get the Red Saturation	n= -100~100	Pn/F
VXXS0341n	56h Xh Xh 53h 30h 33h 34h 31h nh 0Dh	Set the Red Saturation	n= -100~100	P/F
VXXG0342	56h Xh Xh 47h 30h 33h 34h 32h 0Dh	Get the Red Gain	n= -100~100	Pn/F
VXXS0342n	56h Xh Xh 53h 30h 33h 34h 32h nh 0Dh	Set the Red Gain	n= -100~100	P/F
VXXG0343	56h Xh Xh 53h 30h 33h 34h 33h 0Dh	Get the Green Hue	n= -100~100	P/F
VXXS0343n	56h Xh Xh 47h 30h 33h 34h 33h nh 0Dh	Set the Green Hue	n= -100~100	Pn/F
VXXG0344	56h Xh Xh 47h 30h 33h 34h 34h 0Dh	Get the Green Saturation	n= -100~100	Pn/F
VXXS0344n	56h Xh Xh 53h 30h 33h 34h 34h nh 0Dh	Set the Green Saturation	n= -100~100	P/F
VXXG0345	56h Xh Xh 47h 30h 33h 34h 35h 0Dh	Get the Green Gain	n= -100~100	Pn/F
VXXS0345n	56h Xh Xh 53h 30h 33h 34h 35h nh 0Dh	Set the Green Gain	n= -100~100	P/F
VXXG0346	56h Xh Xh 53h 30h 33h 34h 36h 0Dh	Get the Blue Hue	n= -100~100	P/F
VXXS0346n	56h Xh Xh 47h 30h 33h 34h 36h nh 0Dh	Set the Blue Hue	n= -100~100	Pn/F
VXXG0347	56h Xh Xh 47h 30h 33h 34h 37h 0Dh	Get the Blue Saturation	n= -100~100	Pn/F
VXXS0347n	56h Xh Xh 53h 30h 33h 34h 37h nh 0Dh	Set the Blue Saturation	n= -100~100	P/F
VXXG0348	56h Xh Xh 47h 30h 33h 34h 38h 0Dh	Get the Blue Gain	n= -100~100	Pn/F
VXXS0348n	56h Xh Xh 53h 30h 33h 34h 38h nh 0Dh	Set the Blue Gain	n= -100~100	P/F
VXXG0349	56h Xh Xh 53h 30h 33h 34h 39h 0Dh	Get the Cyan Hue	n= -100~100	P/F
VXXS0349n	56h Xh Xh 47h 30h 33h 34h 39h nh 0Dh	Set the Cyan Hue	n= -100~100	Pn/F
VXXG0350	56h Xh Xh 47h 30h 33h 35h 30h 0Dh	Get the Cyan Saturation	n= -100~100	Pn/F
VXXS0350n	56h Xh Xh 53h 30h 33h 35h 30h nh 0Dh	Set the Cyan Saturation	n= -100~100	P/F
VXXG0351	56h Xh Xh 47h 30h 33h 35h 31h 0Dh	Get the Cyan Gain	n= -100~100	Pn/F
VXXS0351n	56h Xh Xh 53h 30h 33h 35h 31h nh 0Dh	Set the Cyan Gain	n= -100~100	P/F
VXXG0352	56h Xh Xh 53h 30h 33h 35h 32h 0Dh	Get the Magenta Hue	n= -100~100	P/F
VXXS0352n	56h Xh Xh 47h 30h 33h 35h 32h nh 0Dh	Set the Magenta Hue	n= -100~100	Pn/F

Groupe Commande 03				
ASCII	HEX	Fonction	Description	Valeur Retour
VXXG0353	56h Xh Xh 47h 30h 33h 35h 33h 0Dh	Get the Magenta Saturation	n= -100~100	Pn/F
VXXS0353n	56h Xh Xh 53h 30h 33h 35h 33h nh 0Dh	Set the Magenta Saturation	n= -100~100	P/F
VXXG0354	56h Xh Xh 47h 30h 33h 35h 34h 0Dh	Get the Magenta Gain	n= -100~100	Pn/F
VXXS0354n	56h Xh Xh 53h 30h 33h 35h 34h nh 0Dh	Set the Magenta Gain	n= -100~100	P/F
VXXG0355	56h Xh Xh 53h 30h 33h 35h 35h 0Dh	Get the Yellow Hue	n= -100~100	P/F
VXXS0355n	56h Xh Xh 47h 30h 33h 35h 35h nh 0Dh	Set the Yellow Hue	n= -100~100	Pn/F
VXXG0356	56h Xh Xh 47h 30h 33h 35h 36h 0Dh	Get the Yellow Saturation	n= -100~100	Pn/F
VXXS0356n	56h Xh Xh 53h 30h 33h 35h 36h nh 0Dh	Set the Yellow Saturation	n= -100~100	P/F
VXXG0357	56h Xh Xh 47h 30h 33h 35h 37h 0Dh	Get the Yellow Gain	n= -100~100	Pn/F
VXXS0357n	56h Xh Xh 53h 30h 33h 35h 37h nh 0Dh	Set the Yellow Gain	n= -100~100	P/F
VXXG0358	56h Xh Xh 47h 30h 33h 35h 38h 0Dh	Get IR On/Off Status	n= 0~3	Pn/F
VXXS0358n	56h Xh Xh 53h 30h 33h 35h 38h nh 0Dh	Get IR On/Off Status	0:Both on 1:Front on 2:Back on 3:Both off	P/F